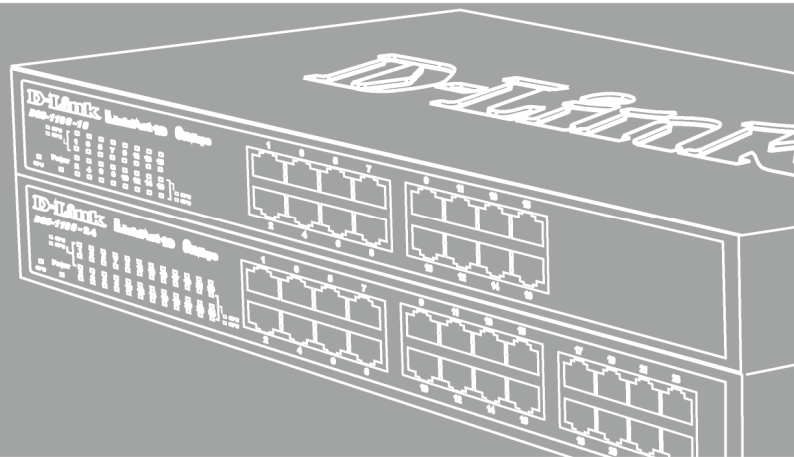




Getting Started Guide For D-Link EasySmart Switch



Getting Started Guide
Erste Schritte
Guide de démarrage
Guida introduttiva
Guía de introducción
Краткое руководство пользователя
快速安裝指南
Guia inicial
Petunjuk Pemasangan
本製品のご利用にあたって
快速安裝指南

About This Guide

This guide gives step-by-step instructions for setting up all D-Link EasySmart switches. Please note that the model you have purchased may appear slightly different from those shown in the illustrations.

For more detailed information about your switch, its components, making network connections, and technical specifications, please refer to the User's Guide included with your switch.

Step 1 – Unpacking

Open the shipping carton and carefully unpack its contents. Please consult the packing list located in the User Guide to make sure all items are present and undamaged. If any item is missing or damaged, please contact your local D-Link reseller for replacement.

- One D-Link EasySmart Switch
- Rack mounting bracket
- Power cord
- User's Guide CD with SmartConsole Utility program
- One multilingual Getting Started Guide
- An accessory kit for one ground screw

Step 2 – Switch Installation

For safe switch installation and operation, it is recommended that you:

- ◆ Visually inspect the power cord to see that it is secured fully to the AC power connector
- ◆ Make sure that there is proper heat dissipation and adequate ventilation around the switch
- ◆ Do not place heavy objects on the switch

Desktop or Shelf Installation

When installing the switch on a desktop or shelf, the rubber feet included with the device must be attached on the bottom at each corner of the device's base. Allow enough ventilation space between the device and the objects around it.

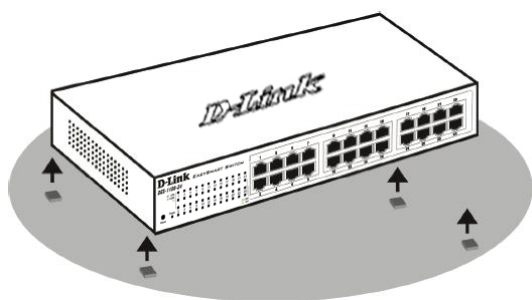


Figure 1. Attaching the rubber feet

Rack Installation

The switch can be mounted in an EIA standard size 11-inch rack, which can be placed in a wiring closet with other equipment. To install, attach the mounting brackets to the switch's side panels (one on each side) and secure them with the screws provided.

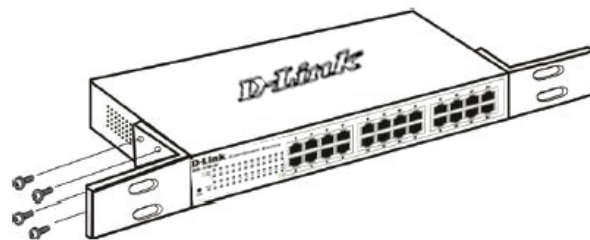


Figure 2. Attaching the mounting brackets

Then, use the screws provided with the equipment rack to mount the switch in the rack.

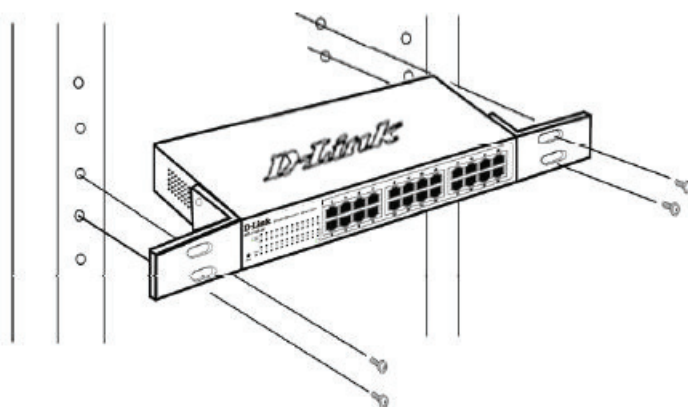
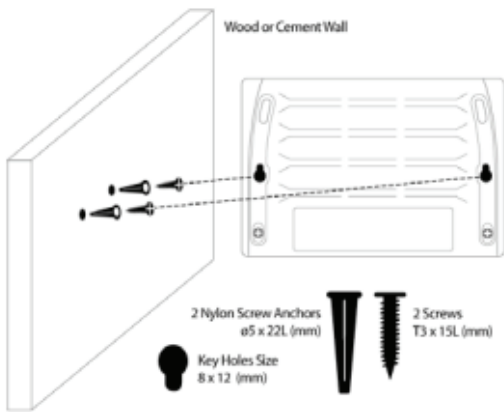


Figure 3. Installing the switch in a standard-sized equipment rack

Mounting the Switch on a Wall (Wall-Mount)

The desktop size DGS-1100 switch can also be mounted on a wall. Two mounting slots are provided on the bottom of the switch for this purpose. Please make sure that the front panel is exposed in order to view the LEDs. Please refer to the illustrations below:

- A.) Mounting on a concrete wall
 1. Fix the nylon screw anchors into the concrete wall.
 2. Drive the T3 x 15L screws into the nylon screw anchors.
 3. Hook the switch with the mounting holes on the bottom onto the screws, and it is completed.
- B.) Mounting on a wooden wall
 1. Drive the T3 x 15 L screws into the wooden wall.
 2. Hook the switch with the mounting holes on the bottom onto the screws, and it is completed.



- (1) 3/4 inch minimum for wooden wall.
- (2) 3 inch minimum for concrete wall.

Figure 4. Mounting a desktop switch to a Wall

Step 3 – Plugging in the AC Power Cord

You can now connect the AC power cord into the rear of the switch and to an electrical outlet (preferably one that is grounded and surge protected).

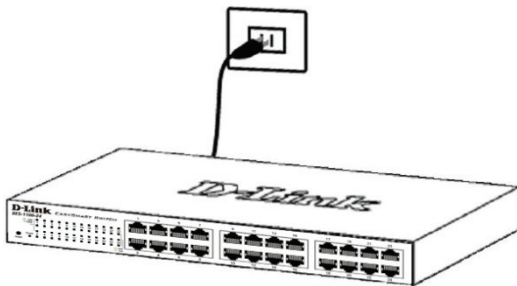


Figure 5. Plugging the switch into an outlet

Power Failure

As a precaution, the switch should be unplugged in case of power failure. When power is resumed, plug the switch back in.

Management Options

The D-Link EasySmart Switch can be managed through a web browser or through any PC using the **SmartConsole Utility**.

If you want to manage only one D-Link EasySmart Switch, the Web-Based Management is the better option. Each switch must be assigned its own IP Address, which is used for communication with Web-Based Management and the PC should have an IP address in the same range as the switch.

However, if you want to manage multiple D-Link EasySmart Switches, the SmartConsole Utility is the better option. Using the SmartConsole Utility, you don't need to change

the IP address of your PC and it is easy to start the initial setting of multiple EasySmart Switches.

Please refer to the following detailed installation instructions for the Web-Based Management and SmartConsole Utility.

Web-based Management Interface

After a successful physical installation, you can configure the switch, monitor the LED panel, and display statistics graphically using a web browser, such as Netscape Navigator (version 6.2 and higher) or Microsoft® Internet Explorer (version 5.0 and higher).

You need the following equipment to begin the web configuration of your device:

- A PC with a RJ-45 Ethernet connection
- A standard Ethernet cable

Step 1

Connect the Ethernet cable to any of the ports on the front panel of the switch and to the Ethernet port on the PC.

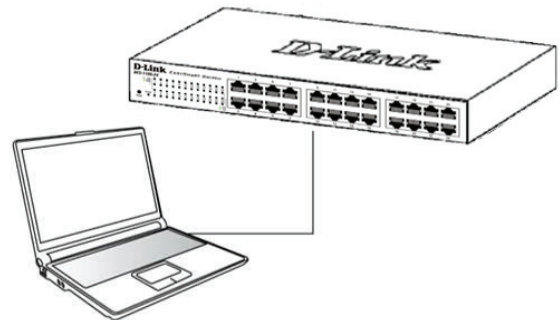


Figure 6. Connected Ethernet cable

Step 2

In order to login and configure the switch via an Ethernet connection, the PC must have an IP address in the same range as the switch. For example, if the switch has an IP address of 10.90.90.90, the PC should have an IP address of 10.x.y.z (where x/y is a number between 0 ~ 254 and z is a number between 1 ~254), and a subnet mask of 255.0.0.0.

Open your web browser and enter **http://10.90.90.90** (the factory-default IP address) in the address box. Then press <Enter>.

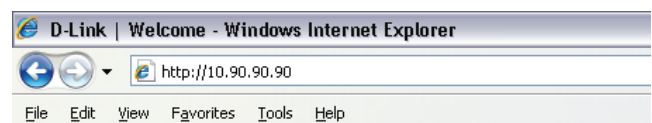


Figure 7. Enter the IP address 10.90.90.90 in the web browser

The web configuration can also be accessed through the **SmartConsole Utility**. Open the **SmartConsole Utility** and double-click the switch as it appears in the Device List. This will automatically load the web configuration in your web browser.



NOTE: The switch's factory default IP address is 10.90.90.90 with a subnet mask of 255.0.0.0 and a default gateway of 0.0.0.0

Step 3

When the following logon box appears, enter “**admin**” for the password. Press **OK** to enter the main configuration window.



Figure 8. User authentication window

SmartConsole Utility

The SmartConsole Utility included on the installation CD is a program for discovering EasySmart Switches with the same L2 network segment connected to your PC. This tool is only for computers running Windows 2000, Windows XP, and Windows Vista x64/86 operating systems. There are two options for the installation of SmartConsole Utility, one is through the autorun program on the installation CD and the other is manual installation.

Note: Please be sure to remove any existing SmartConsole Utility from your PC before installing the latest SmartConsole Utility.

Option 1: Follow these steps to install the SmartConsole Utility via the autorun program on the installation CD.

1. Insert the Utility CD into your CD-Rom Drive.
2. The autorun program will pop up automatically
3. Simply click on the “**Install SmartConsole Utility**” button and an installation wizard will guide you through the process.
4. After successfully installing the SmartConsole Utility, you can open the utility by clicking **Start > Programs > D-Link SmartConsole Utility**.

5. Just connect the EasySmart Switch to the same L2 network segment of your PC and use the **SmartConsole Utility** to discover the EasySmart Switches.

Option 2: Follow these steps to install the SmartConsole Utility manually.

1. Insert the Utility CD into your CD-Rom Drive.
2. From the **Start** menu on the Windows desktop, choose **Run**.
3. In the **Run** dialog box, type G:\SmartConsole Utility\D-link_SmartConsole_Utility.exe (where G:\ represents the drive letter of your CD-Rom) and click **OK**.
4. Follow the on-screen instructions to install the utility.
5. Upon completion, go to **Start > Programs > D-Link SmartConsole Utility** and open the SmartConsole Utility.
6. Just connect the EasySmart Switch to the same L2 network segment of your PC and use the **SmartConsole Utility** to discover the EasySmart Switches.

For a detailed look at SmartConsole’s functions, please refer to the SmartConsole Utility introduction in the user manual.

Notes

Über dieses Handbuch

Diese Kurzanleitung für die Installation hilft Ihnen Schritt für Schritt bei der Inbetriebnahme aller EasySmart Switches von D-Link. Bitte beachten Sie, dass das von Ihnen erworbene Modell im äußeren Erscheinungsbild leicht von den in den Illustrationen abgebildeten Modellen abweichen kann.

Einzelheiten über Ihr Gerät, seine Komponenten, das Einrichten von Netzwerkverbindungen sowie die technischen Daten können Sie dem mitgelieferten Benutzerhandbuch entnehmen.

Schritt 1 – Auspacken

Öffnen Sie die Transportverpackung, und entnehmen Sie vorsichtig den Inhalt. Vergewissern Sie sich anhand der Packliste im Benutzerhandbuch, dass alle Bestandteile vollständig und unbeschädigt vorhanden sind. Sollte eines der Teile fehlen oder beschädigt sein, wenden Sie sich bitte an Ihren D-Link-Fachhändler.

- Ein D-Link EasySmart Switch
- Einbauwinkel
- Stromkabel
- CD-ROM mit Benutzerhandbuch und dem Dienstprogramm SmartConsole
- Eine Kurzanleitung in mehreren Sprachen
- Ein Zubehörsatz für ein Schraubfundament

Schritt 2 – Switch installieren

Gehen Sie zum sicheren Installieren und Betreiben des Switch wie folgt vor:

- ◆ Vergewissern Sie sich, dass das Stromkabel unbeschädigt ist, und achten Sie auf den festen Sitz der Steckverbindungen.
- ◆ Sorgen Sie für eine funktionierende Wärmeableitung und eine ausreichende Belüftung in der Umgebung des Switch.
- ◆ Stellen Sie keine schweren Gegenstände auf den Switch.

Tisch- oder Regalmontage

Wenn Sie den Switch auf einem Tisch oder in einem Regal aufstellen möchten, bringen Sie vorher die mitgelieferten GummifüÙe in den vier Ecken an der Unterseite des Gehäuses an. Lassen Sie um das Gerät herum genug Platz zur Belüftung frei.

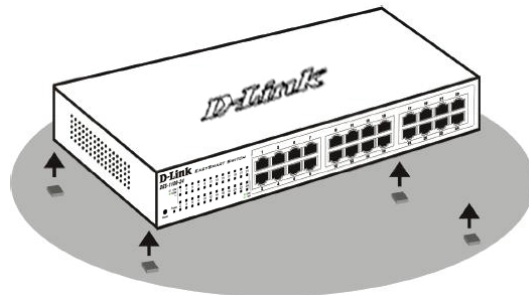


Abbildung 1: GummifüÙe anbringen

Rackmontage

Der Switch kann in einem 11-Zoll-Rack (EIA-Standardgröße) montiert und mit weiteren Geräten in einem Verkabelungsschrank installiert werden. Bringen Sie an jedem Seitenblech des Switch einen Einbauwinkel an, und schrauben Sie die Winkel mit den beiliegenden Schrauben fest.

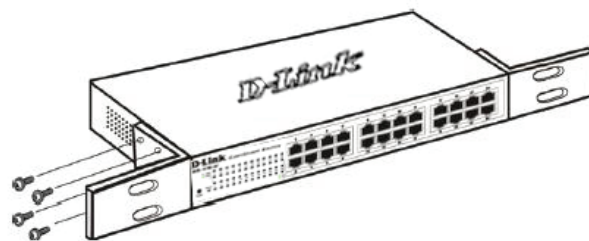


Abbildung 2: Einbauwinkel anbringen

Montieren Sie danach den Switch im Einschub mit den Schrauben, die Sie zu Ihrem Rack erhalten haben.

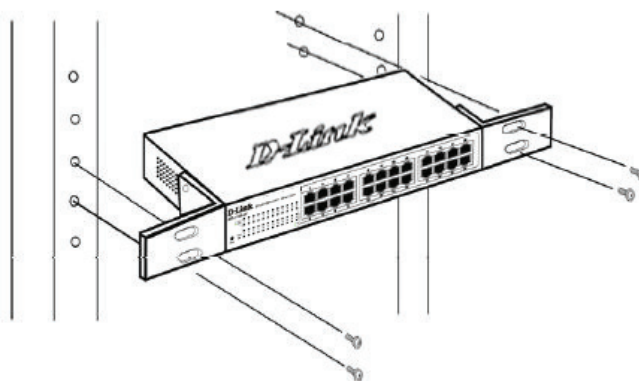
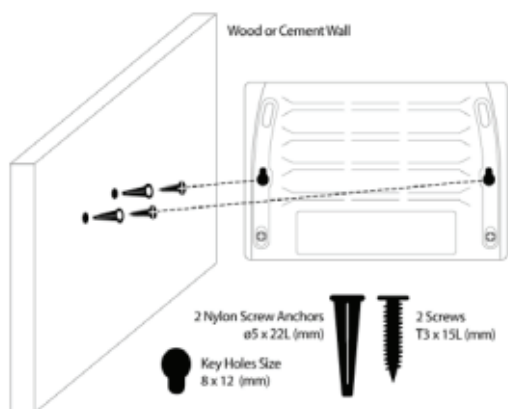


Abbildung 3: Switch im Standardrack installieren

Switch Wandmontage

Der DGS-1100 Desktop-Switch kann auch an einer Wand angebracht werden. Zu diesem Zwecke stehen zwei Aussparungen zur waagerechten oder senkrechten Aufhängung auf der Unterseite des Switches zur Verfügung. Stellen Sie sicher, dass bei der Wandmontage die Vorderseite des Geräts gut sichtbar ist, damit die LEDs zu erkennen sind. Zur Veranschaulichung der Montage sehen Sie sich bitte die Illustrationen unten an:

- A.) Montage an einer Mauer aus Backstein oder Beton
1. Bohren Sie im Mauerwerk Löcher 5x22mm und setzen Sie die Plastikdübel ein.
 2. Drehen Sie die Schrauben 3x15 in die Dübel nicht ganz bis zum Anschlag ein.
 3. Richten Sie die unten am Gerät befindlichen Aussparungen über den Schrauben aus und hängen Sie das Gerät ein.
- B.) Montage an einer Wand aus Holz
1. Drehen Sie die zwei 3x15mm Schrauben in die Holzwand ein.
 2. Richten Sie die unten am Gerät befindlichen Aussparungen über den Schrauben aus und hängen Sie das Gerät ein.



- (1) Mindestens 20mm für eine Wand aus Holz.
- (2) Mindestens 80mm für eine Mauer.

Abbildung 4. Desktop-Switch - Wandmontage

Schritt 3 – An die Stromversorgung anschließen

Schließen Sie das Stromkabel an eine Steckdose (möglichst geerdet und mit Überspannungsschutz) und an den Netzanschluss auf der Rückseite des Switch an.

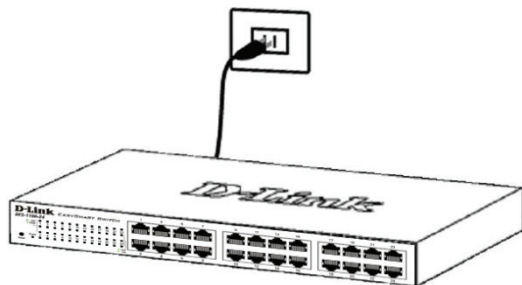


Abbildung 5: Switch an die Stromversorgung anschließen

Stromausfall

Aus Sicherheitsgründen sollten Sie bei einem Stromausfall den Netzstecker ziehen. Ist die Stromversorgung wieder gewährleistet, können Sie den Netzstecker des Switch wieder einstecken.

Verwaltungsoptionen

Das Management des D-Link EasySmart Switch ist über einen Webbrowser oder einen PC mithilfe der **SmartConsole-Hilfsanwendung** möglich.

Soll lediglich ein D-Link EasySmart Switch verwaltet werden, ist das webbasierte Management die bessere Option. Jedem Switch muss eine eigene IP-Adresse zugewiesen werden, die zur Kommunikation mit dem webbasierten Management verwendet wird, und der PC sollte eine IP-Adresse im gleichen Adressbereich wie der Switch haben.

Sollen jedoch mehrere D-Link EasySmart Switches verwaltet werden, ist die SmartConsole-Hilfsanwendung die bessere Option. Wenn Sie die SmartConsole-Hilfsanwendung verwenden, müssen Sie die IP-Adresse Ihres PC nicht ändern und es ist leicht, die Ersteinstellung mehrerer EasySmart Switches zu starten. Nähere Angaben finden Sie in den folgenden Installationsanleitungen für das webbasierte Management und die SmartConsole-Hilfsanwendung.

Die webbasierte Management-Benutzeroberfläche

Nach erfolgreicher Installation können Sie den Switch konfigurieren, die LED-Anzeigen überwachen und Statistiken grafisch über einen Webbrowser anzeigen lassen, z. B. mit Netscape Navigator (Version 6.2 und höher) oder Microsoft® Internet Explorer (Version 5.0 und höher).

Sie benötigen das folgende Zubehör, um mit der Webkonfiguration Ihres Geräts zu beginnen:

- Einen PC mit einem RJ-45-Ethernet-Anschluss
- Ein Standard-Ethernetkabel

Schritt 1

Verbinden Sie das Ethernetkabel mit einem beliebigen Anschluss auf der Vorderseite des Switch und mit dem Ethernetanschluss an Ihrem PC.

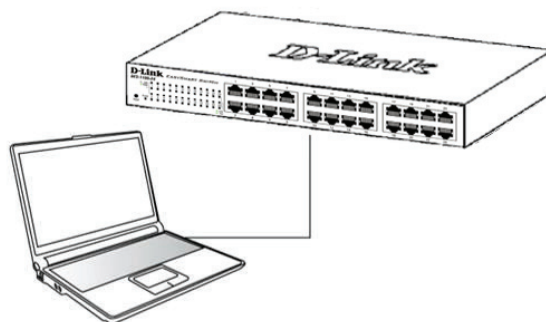


Abbildung 6: Ethernetkabel anschließen

Schritt 2

Zur Anmeldung und um den Switch über eine Ethernet-Verbindung zu konfigurieren, muss der PC eine IP-Adresse im gleichen Adressbereich wie der Switch aufweisen. Beispiel: Wenn der Switch die IP-Adresse 10.90.90.90 hat, sollte der PC die IP-Adresse 10.x.y.z haben (wobei x/y eine Zahl zwischen 0 ~ 254 und z eine zwischen 1 ~ 254 ist) und eine Subnetzmaske 255.0.0.0.

Öffnen Sie Ihren Webbrowser, und geben Sie **http://10.90.90.90** (die werkseitige Standard-IP-Adresse) in die Adresszeile ein. Drücken Sie anschließend die Eingabetaste.

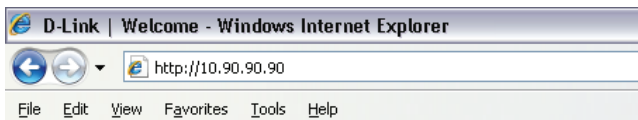


Abbildung 7: IP-Adresse 10.90.90.90 in den Webbrowser eingeben

Die Webkonfiguration kann auch über das **Dienstprogramm SmartConsole** vorgenommen werden. Öffnen Sie **SmartConsole**, und doppelklicken Sie in der Geräteliste auf den Switch. Daraufhin wird die Webkonfiguration automatisch in Ihrem Webbrowser geladen.



HINWEIS: Die werkseitige Standard-IP-Adresse des Switch lautet 10.90.90.90, die Subnetzmaske 255.0.0.0 und das Standard-Gateway 0.0.0.0

Schritt 3

Wenn der folgende Anmeldedialog angezeigt wird, geben Sie „**admin**“ als Kennwort ein. Klicken Sie anschließend auf **OK**.



Abbildung 8: Benutzerauthentifizierung

SmartConsole

Das Dienstprogramm SmartConsole befindet sich auf der Installations-CD und ist ein Programm zur Suche von EasySmart Switches mit dem gleichen L2-Netzwerksegment, mit dem Ihr PC verbunden ist. Dieses Tool läuft nur auf Computern mit dem Betriebssystem Windows 2000, Windows XP oder Windows Vista x64/86. Sie können SmartConsole auf zwei Arten installieren: über das Installationsprogramm auf der Installations-CD oder manuell.

Hinweis: Falls auf Ihrem Computer bereits eine Version von SmartConsole installiert ist, müssen Sie diese deinstallieren, bevor Sie die neueste Version von SmartConsole installieren können.

1. Option: Führen Sie die folgenden Schritte durch, um SmartConsole über das auf der Installations-CD vorhandene Installationsprogramm zu installieren.

1. Legen Sie die CD in das CD-ROM-Laufwerk ein.
2. Das Installationsprogramm wird automatisch geöffnet.
3. Klicken Sie auf die Schaltfläche **Install SmartConsole Utility (SmartConsole installieren)**. Der daraufhin angezeigte Installationsassistent wird Sie durch den Installationsvorgang führen.
4. Nachdem Sie SmartConsole erfolgreich installiert haben, können Sie das Dienstprogramm über **Start > Programs (Programme) > D-Link SmartConsole Utility** öffnen.
5. Schließen Sie den EasySmart Switches an das gleiche L2-Netzwerksegment Ihres PC an, und führen Sie mit **SmartConsole** eine Suche nach EasySmart Switches durch.

2. Option: Führen Sie die folgenden Schritte durch, um das Dienstprogramm SmartConsole manuell zu installieren.

1. Legen Sie die CD in das CD-ROM-Laufwerk ein.
2. Klicken Sie unter Windows im Menü **Start** auf **Run (Ausführen)**.
3. Geben Sie im Dialogfeld **Run (Ausführen)** folgende Befehlszeile ein: `G:\SmartConsole Utility\D-link_SmartConsole_UTILITY.exe` (hierbei steht „G:“ für den Laufwerksbuchstaben Ihres CD-ROM-Laufwerks). Klicken Sie anschließend auf **OK**.
4. Befolgen Sie die Installationsanweisungen auf dem Bildschirm.
5. Klicken Sie nach Abschluss der Installation zum Starten des Dienstprogramms SmartConsole auf **Start -> Programs (Programme) -> SmartConsole Utility**.
6. Schließen Sie den EasySmart Switches an das gleiche L2-Netzwerksegment Ihres PC an, und führen Sie mit **SmartConsole** eine Suche nach EasySmart Switches durch.

Weitere Informationen zu den Funktionen von SmartConsole finden Sie im Benutzerhandbuch in der Einführung zu SmartConsole.

Notes

À propos de ce guide

Ce guide vous explique, étape par étape, comment configurer tous les EasySmart Switches Web de D-Link. Remarque : il se peut que votre modèle d'appareil diffère légèrement de ceux illustrés dans le présent manuel.

Pour obtenir des informations plus détaillées sur votre switch, ses composants, ses connexions réseau et ses spécifications techniques, reportez-vous au Guide de l'utilisateur fourni dans son emballage.

Étape 1 : déballage

Ouvrez le carton d'expédition et sortez-en le contenu avec précaution. Le Guide de l'utilisateur contient une liste des éléments devant se trouver dans l'emballage ; en vous y reportant, vérifiez que tous les composants sont présents et en parfait état. Si un élément est absent ou détérioré, contactez votre revendeur D-Link pour en obtenir un nouveau.

- Un EasySmart Switch Web D-Link
- Un support pour montage en armoire
- Un cordon d'alimentation
- Le CD du Guide de l'utilisateur, incluant l'utilitaire SmartConsole
- Un guide de démarrage multilingue
- Un kit d'accessoire pour mise à la terre d'une vis

Étape 2 : installation du switch

Pour installer et utiliser le switch en toute sécurité, nous vous recommandons de procéder comme suit :

- ◆ Inspectez le cordon d'alimentation et assurez-vous qu'il est parfaitement relié au connecteur d'alimentation secteur.
- ◆ Vérifiez que le switch présente une dissipation de chaleur adaptée et qu'il est entouré d'un espace suffisant pour garantir une bonne ventilation.
- ◆ Ne posez pas d'objets lourds sur le switch.

Installation sur un bureau ou sur une étagère

Pour installer le switch sur un bureau ou une étagère, vous devez ajouter les pieds en caoutchouc fournis aux quatre coins de sa base. À des fins de ventilation, prévoyez un espace suffisant entre l'appareil et les objets environnants.

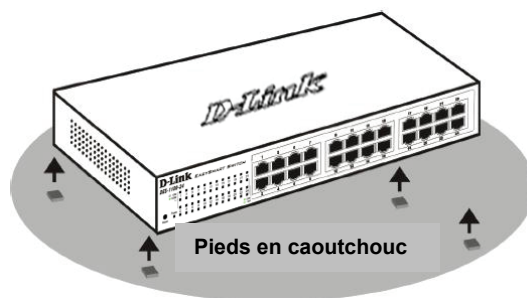


Figure 1. Fixation des pieds en caoutchouc

Installation dans une armoire

Vous pouvez monter votre switch dans une armoire 11 pouces EIA standard, à insérer dans une armoire de câblage avec d'autres équipements. Pour cela, installez les supports sur les panneaux latéraux du switch (un de chaque côté) et fixez-les à l'aide des vis fournies.

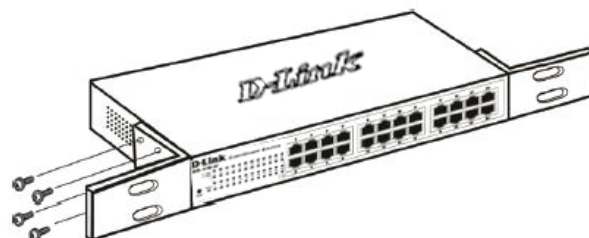


Figure 2. Fixation des supports de montage

Utilisez ensuite les vis fournies pour monter le switch dans l'armoire.

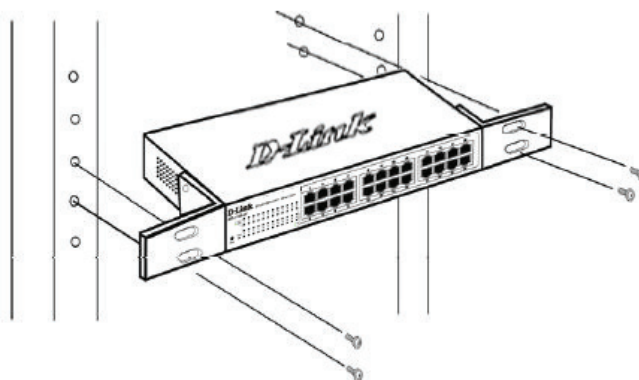


Figure 3. Installation du switch dans une armoire de taille standard

Installation du commutateur sur un mur (montage mural)

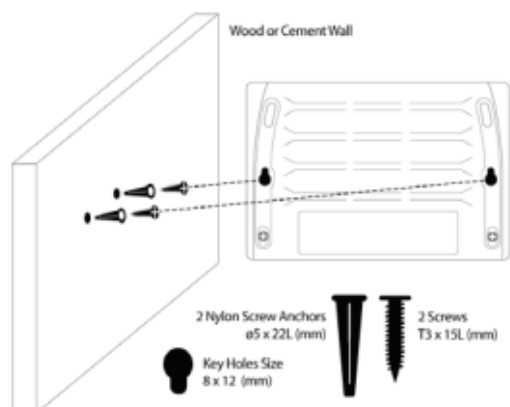
Le commutateur DGS-1100 au format PC peut également être installé sur un mur. À cet effet, deux trous de fixation sont prévus sous le commutateur. Veuillez vous assurer que le panneau avant soit bien en vue afin que les voyants lumineux soient visibles. Veuillez vous reporter aux illustrations ci-dessous :

A.) Installation sur un mur en béton

1. Insérez les chevilles nylon dans le mur en béton.
2. Serrez les vis T3 x 15L dans les chevilles nylon.
3. Accrochez le commutateur sur les vis, les trous de fixation se trouvant sur la partie inférieure du périphérique. L'installation est maintenant terminée.

B.) Installation sur un mur en bois

1. Serrez les vis T3 x 15L dans le mur en bois.
2. Accrochez le commutateur sur les vis, les trous de fixation se trouvant sur la partie inférieure du périphérique. L'installation est maintenant terminée.



- (1) Minimum 19 mm pour un mur en bois.
- (2) Minimum 7 cm pour un mur en

Figure4. Installation d'un commutateur au format PC sur un mur

Étape 3 : raccordement au secteur

À présent, reliez le switch à une prise de courant (de préférence mise à la terre et dotée d'un parasurtenseur) à l'aide du cordon d'alimentation secteur branché à l'arrière du switch.

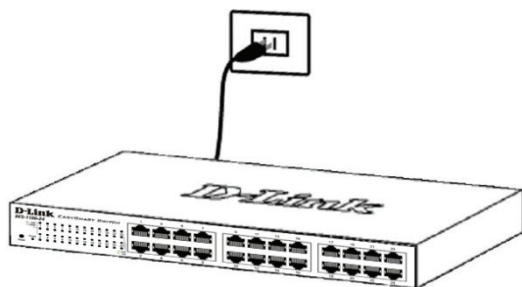


Figure 5. Raccordement du switch à une prise de courant

Panne de courant

En cas de panne de courant, par précaution, débranchez le switch. Rebranchez-le une fois le courant rétabli.

Options d'administration

Le commutateur EasySmart de D-Link peut être géré par le biais d'un navigateur Web ou via un PC utilisant l'**utilitaire SmartConsole**.

Si vous ne voulez gérer qu'un seul commutateur EasySmart de D-Link, l'option Web est préférable. Chaque commutateur doit posséder sa propre adresse IP pour communiquer avec le Web ; l'adresse IP du PC doit se trouver sur la même plage que celle du commutateur.

Cependant, si vous voulez gérer plusieurs commutateurs EasySmart de D-Link, l'utilitaire SmartConsole est une meilleure option. En effet, il vous évite de devoir changer l'adresse IP de votre PC et facilite la configuration initiale de plusieurs commutateurs EasySmart. Reportez-vous aux instructions d'installation détaillées suivantes concernant la gestion Web et l'utilitaire SmartConsole.

Interface de gestion Web

Une fois l'installation physique effectuée, vous pouvez configurer le switch, surveiller les voyants et afficher des graphiques de statistiques à l'aide d'un navigateur Web (Netscape Navigator version 6.2 ou supérieure, ou Microsoft® Internet Explorer version 5.0 ou supérieure, par exemple).

Pour commencer la configuration Web de votre unité, vous avez besoin des éléments suivants :

- PC équipé d'une connexion Ethernet RJ-45
- Câble Ethernet standard

Étape 1

Connectez une extrémité du câble Ethernet à l'un des ports disponibles sur le panneau avant du switch et l'autre extrémité au port Ethernet de l'ordinateur.

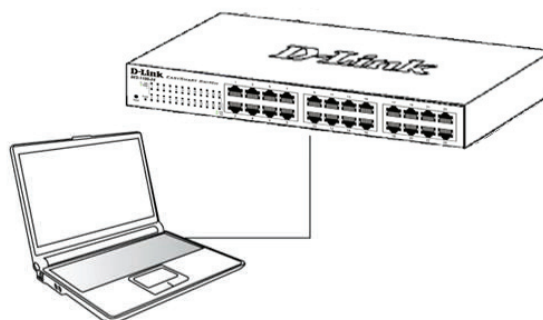


Figure 6. Branchement du câble Ethernet

Étape 2

Pour pouvoir ouvrir une session et configurer le commutateur via une connexion Ethernet, l'adresse IP du PC doit être dans la même plage que celle du commutateur. Par exemple, si l'adresse IP du commutateur est 10.90.90.90, l'adresse IP du PC doit être 10.x.y.z (où x et y sont compris entre 0 et 254 et z est compris entre 1 et 254) et son masque de sous-réseau doit être 255.0.0.0.

Ouvrez votre navigateur Web et, dans la barre d'adresse, tapez **http://10.90.90.90** (adresse IP par défaut). Ensuite, appuyez sur <Entrée>.

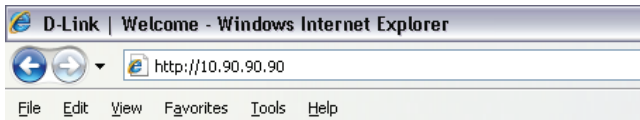


Figure 7. Saisie de l'adresse IP 10.90.90.90 dans le navigateur Web

Vous pouvez également accéder à la configuration Web via l'**utilitaire SmartConsole**. Ouvrez l'**utilitaire SmartConsole** et, dans la liste des switches, double-cliquez sur celui de votre choix. La configuration Web est automatiquement chargée dans votre navigateur Web.



REMARQUE : L'adresse IP par défaut du switch est 10.90.90.90 ; son masque de sous-réseau est 255.0.0.0 et sa passerelle par défaut, 0.0.0.0

Étape 3

Lorsque la boîte de connexion suivante apparaît, entrez le mot de passe « **admin** ». Appuyez sur **OK** pour ouvrir la fenêtre de configuration principale.



Figure 8. Fenêtre d'authentification utilisateur

Utilitaire SmartConsole

L'utilitaire SmartConsole est inclus dans le CD d'installation. Il s'agit d'un programme de détection des EasySmart Switches connectés au même segment de réseau de niveau 2 que le PC. Cet outil concerne uniquement les PC exécutant Windows 2000, Windows XP et Windows Vista x64/86. Vous pouvez procéder de deux manières pour installer cet utilitaire : en lançant le programme d'installation automatique présent sur le CD ou manuellement.

Remarque : avant d'installer la dernière version de l'utilitaire SmartConsole, veuillez à supprimer toute installation précédente.

Option 1 : la procédure suivante vous permet d'installer l'utilitaire SmartConsole via le programme d'installation automatique du CD.

1. Insérez le CD de l'utilitaire dans le lecteur de CD-ROM.
2. Le programme d'installation automatique apparaît.
3. Cliquez sur le bouton "**Install SmartConsole Utility**" (Installer l'utilitaire SmartConsole). Un assistant vous guidera tout au long du processus.
4. Une fois l'utilitaire installé, ouvrez-le en cliquant sur **Démarrer > Tous les programmes > D-Link SmartConsole Utility (Utilitaire D-Link SmartConsole)**.
5. Connectez le EasySmart Switch au même segment de réseau de niveau 2 que le PC et détectez les Smart Switches présents via l'**utilitaire SmartConsole**.

Option 2 : la procédure suivante vous permet d'installer l'utilitaire SmartConsole manuellement.

1. Insérez le CD de l'utilitaire dans le lecteur de CD-ROM.
2. Dans le menu **Démarrer** du bureau Windows, choisissez **Exécuter**.
3. Dans la boîte de dialogue **Exécuter**, tapez G:\SmartConsole Utility\D-link_SmartConsole_UTILITY.exe (où G:\ correspond à votre lecteur de CD-ROM), puis cliquez sur **OK**.
4. Pour installer l'utilitaire, suivez les instructions affichées à l'écran.
5. Une fois l'installation terminée, sélectionnez **Démarrer > Tous les programmes > D-Link SmartConsole Utility (Utilitaire D-Link SmartConsole)**, puis lancez l'utilitaire SmartConsole.
6. Connectez le EasySmart Switch au même segment de réseau de niveau 2 que le PC et détectez les EasySmart Switches présents via l'**utilitaire SmartConsole**.

Pour une présentation détaillée des fonctions de l'utilitaire SmartConsole, consultez la présentation qui lui est consacrée dans le Guide de l'utilisateur.

Notes

Sobre esta guía

Esta guía ofrece las instrucciones detalladas para configurar todos los switches EasySmart de D-Link. Tenga en cuenta que el modelo que ha comprado puede ser algo diferente al que se muestra en las ilustraciones.

Si desea más información sobre el switch, sus componentes, la manera de realizar las conexiones de red o las especificaciones técnicas, consulte la Guía del usuario que se incluye con el switch.

Paso 1. Desempaquetar

Abra la caja y con cuidado saque el contenido. Consulte la lista de componentes en la Guía del usuario para asegurarse de que están todos los elementos y que se encuentran en perfecto estado. Si falta algún componente o ha sufrido algún daño, contacte con su distribuidor de D-Link para que se lo cambie.

- Un switch EasySmart de D-Link.
- Ángulo para montaje en rack.
- Cable de alimentación
- CD con la Guía del usuario y el programa SmartConsole.
- Una Guía de iniciación multilingüe.
- Un kit de accesorios para un tornillo con toma de tierra

Paso 2. Instalación del switch

Para que la instalación y el funcionamiento del switch sean seguros, se recomienda que:

- ◆ Inspeccione visualmente el cable de alimentación para comprobar que está correctamente conectado al conector de alimentación AC.
- ◆ Se asegure de que, alrededor del switch, el calor se disipa correctamente y se ventila adecuadamente.
- ◆ No sitúa objetos pesados sobre el switch.

Instalación de sobremesa o en estante

Para instalar el switch sobre una mesa o en un estante, debe fijar los pies de goma que se incluyen con el dispositivo en la base del mismo, uno en cada esquina. Deje suficiente espacio entre el dispositivo y los objetos que haya alrededor para la ventilación.

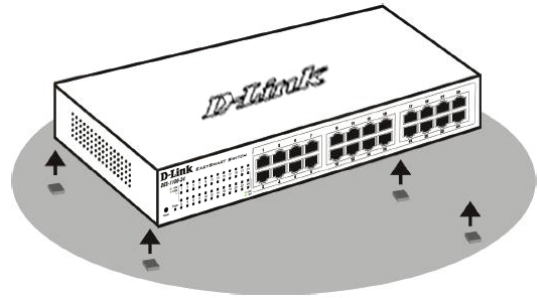


Figura 1. Fijar los pies de goma

Instalación en rack

El switch se puede montar en un rack EIA estándar de 11", que se puede colocar en un armario de cableado junto a otros equipos. Para instalarlo, fije los ángulos de montaje en los laterales del switch (uno a cada lado) con los tornillos suministrados.



Figura 2. Fijar los ángulos de montaje

Luego, con los tornillos suministrados con el rack, monte el switch en el rack.

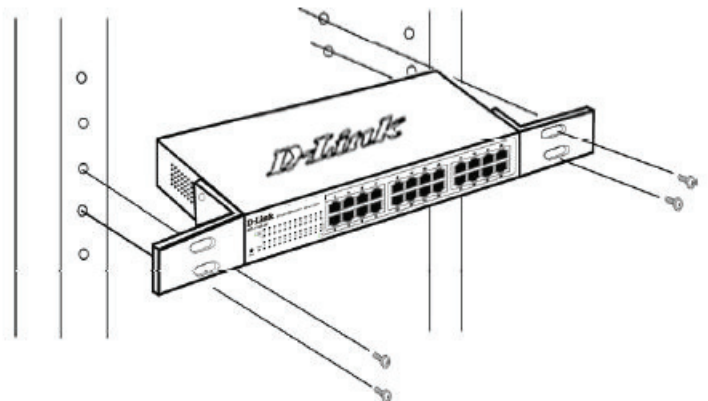


Figura 3. Instalar el switch en un rack estándar

Montaje del conmutador en la pared (montaje de pared)

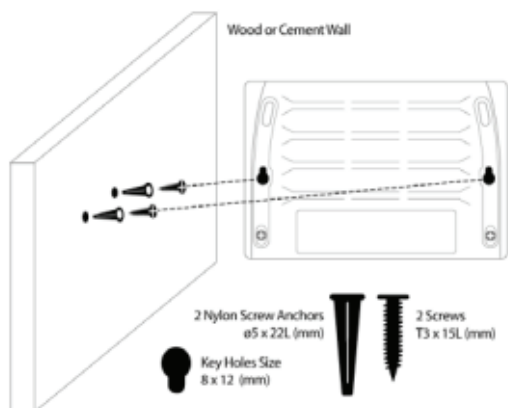
El conmutador DGS-1100 de tamaño de escritorio se puede montar también en la pared. Para este fin, en la parte inferior del conmutador existen dos bahías de montaje. Asegúrese de que el panel frontal está a la vista para poder ver los LED. Consulte las ilustraciones siguientes:

A.) Montaje en una pared de hormigón

1. Fije los anclajes de nylon para tornillo en la pared de hormigón.
2. Introduzca los tornillos T3 x 15L en los anclajes de nylon para tornillo.
3. Enganche el conmutador que tiene los orificios de montaje en la parte inferior en los tornillos y habrá terminado.

B.) Montaje en una pared de madera

1. Introduzca los tornillos T3 x 15 L en la pared de madera.
2. Enganche el conmutador que tiene los orificios de montaje en la parte inferior en los tornillos y habrá terminado.



- (1) Mínimo 3/4 de pulgada para pared de madera.
- (2) Mínimo 3 pulgadas para pared de

Figura 4. Montaje de un conmutador de escritorio en la pared

Paso 3. Conexión del cable de alimentación AC

Ahora puede conectar el cable de alimentación AC a la parte posterior del switch y a una toma eléctrica (preferiblemente una que disponga de toma de tierra y protector de sobretensión).

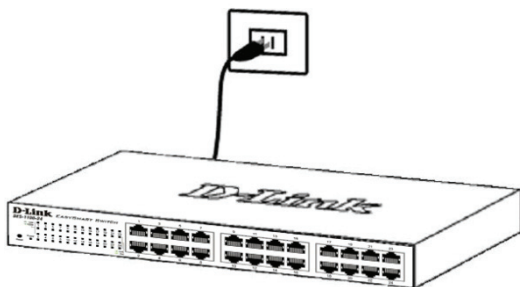


Figura 5. Conectar el switch a una toma eléctrica

Corte del suministro eléctrico

Como precaución, en caso de corte del suministro eléctrico, el switch debería desenchufarse. Cuando se restablece el consumo eléctrico, puede volver a enchufarlo.

Opciones de gestión

El conmutador EasySmart D-Link se puede gestionar a través de un explorador de web o de cualquier PC que use la **utilidad SmartConsole**.

Si sólo desea gestionar un conmutador EasySmart D-Link, la gestión basada en la web es la mejor opción. Se debe asignar a cada conmutador su propia dirección IP, que se utiliza para la comunicación con la gestión basada en la web, y el PC debe tener una dirección IP que esté en el mismo rango que el conmutador.

Sin embargo, si desea gestionar varios conmutadores EasySmart D-Link, la utilidad SmartConsole es la mejor opción. Al usar la utilidad SmartConsole, no es necesario cambiar la dirección IP de su PC y resulta fácil iniciar la configuración inicial de varios conmutadores EasySmart. Consulte las instrucciones de instalación detalladas que se muestran a continuación para la gestión basada en la web y para la utilidad SmartConsole.

z de gestión basada en web

Tras haber realizado la instalación física sin problemas, puede configurar el switch, controlar el panel de indicadores LED y visualizar las estadísticas gráficamente por medio de un navegador web, como Netscape Navigator (versión 6.2 o superior) o Microsoft® Internet Explorer (versión 5.0 o superior).

Para realizar la configuración web del dispositivo, necesita el equipo siguiente:

- Un PC con una conexión Ethernet RJ-45.
- Un cable Ethernet estándar.

Paso 1

Conecte el cable Ethernet a cualquiera de los puertos del panel delantero del switch y al puerto Ethernet del PC.

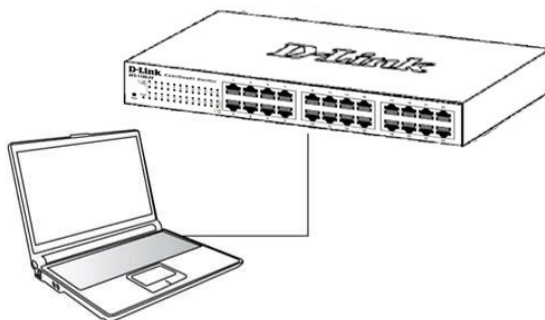


Figura 6. Conectar el cable Ethernet

Paso 2

Para iniciar sesión y configurar el switch a través de una conexión Ethernet, el PC debe tener una dirección IP en el mismo rango que el switch. Por ejemplo, si el switch tiene una dirección IP de 10.90.90.90, el PC debe tener una dirección IP de 10.x.y.z (donde x/y es un número entre 0 y 254 y z es un número entre 1 y 254), y una máscara de subred de 255.0.0.0.

Abra el navegador web y escriba **http://10.90.90.90** (la dirección IP por defecto) en el campo de direcciones. Luego pulse <Intro>.

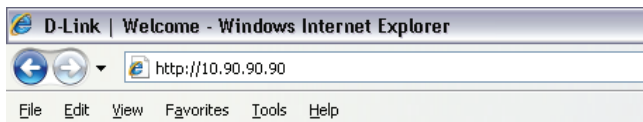


Figura 7. Introducir la dirección IP 10.90.90.90 en el navegador web

A la configuración web también se puede acceder a través de la utilidad **SmartConsole**. Abra la utilidad **SmartConsole** y haga doble clic sobre el switch, que figura en la lista de dispositivos. De este modo, se cargará la configuración web en el navegador web.



NOTA: La dirección IP por defecto del switch es 10.90.90.90, con una máscara de subred de 255.0.0.0 y un gateway por defecto de 0.0.0.0

Paso 3

Cuando aparezca la siguiente caja de entrada al sistema, escriba «**admin**» en el campo contraseña. Pulse **OK** para entrar en la ventana principal de configuración.



Figura 8. Ventana de autenticación del usuario

Utilidad SmartConsole

La utilidad SmartConsole incluida en el CD de instalación es un programa para detectar switches con el mismo segmento de red L2 conectados a su PC. Esta herramienta es solo para ordenadores con los sistemas operativos Windows 2000, Windows XP, y Windows Vista x64/86. Para la instalación de la utilidad SmartConsole se dispone de dos opciones: a través del programa autorun del CD de instalación, o bien del manual de instalación.

Nota: Asegúrese de que ha eliminado cualquier utilidad SmartConsole que pudiera haber en su PC antes de instalar la última versión de la utilidad SmartConsole.

Opción 1: Siga estos pasos para instalar la utilidad SmartConsole a través del programa autorun del CD de instalación.

1. Introduzca el CD de la utilidad en la unidad de CD-ROM.
2. El programa autorun se abrirá automáticamente.
3. Haga clic en el botón «**Instalar utilidad SmartConsole**» y un asistente de instalación lo guiará a lo largo del proceso.
4. Tras haber instalado correctamente la utilidad SmartConsole, abra la utilidad haciendo clic en **Inicio > Programas > D-Link SmartConsole Utility**.
5. Conecte el EasySmart Switch al mismo segmento de red L2 de su PC y use la **utilidad SmartConsole** para detectar los switches EasySmart.

Opción 2: Siga estos pasos para instalar la utilidad SmartConsole manualmente.

1. Introduzca el CD de la utilidad en la unidad de CD-ROM.
2. En el menú **Inicio** del escritorio de Windows, elija **Ejecutar**.
3. En el cuadro de diálogo **Ejecutar**, escriba «G:\SmartConsole Utility\D-link_SmartConsole_Utility.exe» (donde G:\ representa la letra de la unidad de su CD-ROM) y haga clic en **OK**.
4. Siga las instrucciones que aparecen en la pantalla para instalar la utilidad.
5. Tras completarlo, vaya a **Inicio > Programas > D-Link SmartConsole Utility** y abra la utilidad SmartConsole.
6. Conecte el switch EasySmart Switch al mismo segmento de red L2 de su PC y use la **utilidad SmartConsole** para detectar los switches EasySmart.

Si desea más información sobre las funciones de la utilidad SmartConsole, consulte la introducción a la utilidad SmartConsole en el Manual del usuario.

Notes

Informazioni sul presente manuale

Il presente manuale rapido d'installazione fornisce le istruzioni per impostare tutti i EasySmart Switch di D-Link. Il modello acquistato potrebbe differire leggermente da quello riportato nelle illustrazioni.

Maggiori informazioni sullo switch, i suoi componenti, le connessioni di rete e le specifiche tecniche sono contenute nel Manuale utente fornito con il prodotto.

Fase 1 – Disimballaggio

Aprire la confezione ed estrarne delicatamente il contenuto. Verificare il contenuto del pacchetto, confrontandolo con l'elenco riportato nel manuale utente. Se un componente dovesse risultare mancante o danneggiato, contattare il rivenditore D-Link locale per la sostituzione.

- 1 EasySmart Switch D-Link
- Staffe per montaggio su rack
- Cavo di alimentazione
- CD del Manuale utente con programma SmartConsole Utility
- 1 manuale rapido di installazione multilingue
- Un kit di accessori per una vite di terra

Fase 2 – Installazione dello switch

Per una installazione sicura dello switch, si consiglia di:

- ◆ Ispezionare il cavo di alimentazione e verificare che sia correttamente fissato al relativo connettore CA.
- ◆ Verificare che attorno allo switch ci sia lo spazio sufficiente per un'adeguata ventilazione e dissipazione del calore.
- ◆ Non posizionare oggetti pesanti sopra lo switch.

Installazione su un ripiano o una scrivania

Per installare lo switch su un ripiano o una scrivania, fissare i piedini in gomma forniti con il dispositivo ai quattro angoli del pannello inferiore. Per consentire una corretta ventilazione è necessario lasciare uno spazio sufficiente tra il dispositivo e gli oggetti circostanti.

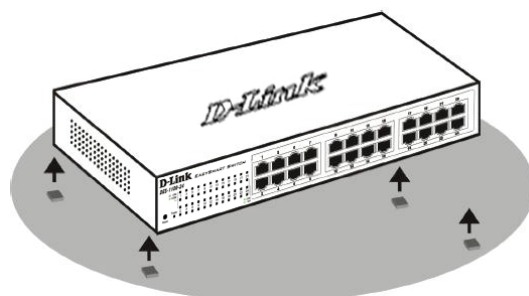


Figura 1. Fissaggio dei piedini in gomma

Installazione su rack

Lo switch può essere montato in un rack da 11 pollici, conforme allo standard EIA, posizionabile in un armadio elettrico. Fissare le staffe di montaggio ai pannelli laterali dello switch (una per lato) e fermarle con le viti fornite.

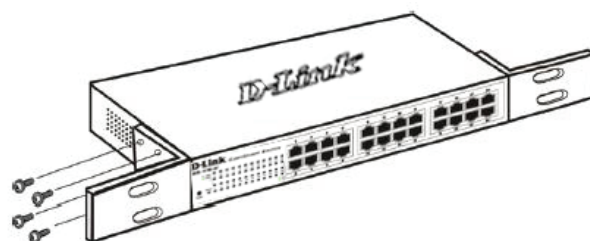


Figura 2. Fissaggio delle staffe di montaggio

Montare lo switch all'interno del rack, utilizzando le viti fornite con quest'ultimo.

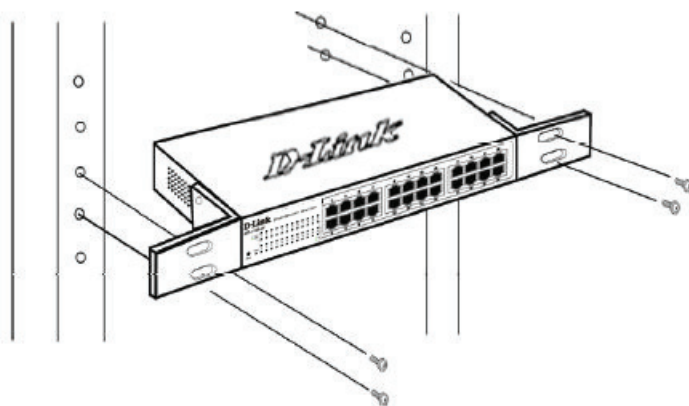


Figura 3. Installazione dello switch all'interno del rack

Montaggio dello switch a parete

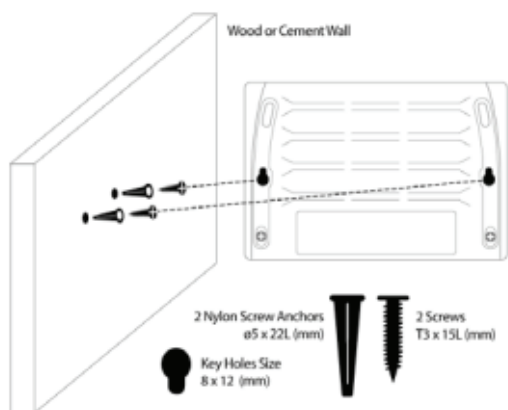
Lo switch DGS-1100 da scrivania può essere anche montato a parete. A tale scopo è possibile utilizzare le apposite scanalature presenti nella parte inferiore dello switch. Per il montaggio assicurarsi di sistemare il pannello frontale in modo da consentire la visualizzazione dei LED. Fare riferimento alle figure seguenti:

A.) Montaggio su parete in cemento

1. Praticare dei fori nella parete in cemento e inserirvi i tasselli in nylon.
2. Avvitare le viti T3 x 15 L nei tasselli in nylon.
3. Agganciare lo switch facendo in modo che le viti risultino inserite nelle scanalature.

B.) Montaggio su parete in legno

1. Avvitare le viti T3 x 15 L nella parete in legno.
2. Agganciare lo switch facendo in modo che le viti risultino inserite nelle scanalature.



- (1) Almeno 2 cm per la parete in legno.
- (2) Almeno 7,5 cm per la parete in.

Figura 4. Montaggio a parete di uno switch da scrivania

Fase 3 – Collegamento del cavo di alimentazione CA

È ora possibile connettere il cavo di alimentazione CA al relativo connettore posto sul pannello posteriore dello switch e a una presa di corrente (preferibilmente dotata di messa a terra e protezione da sovratensioni).

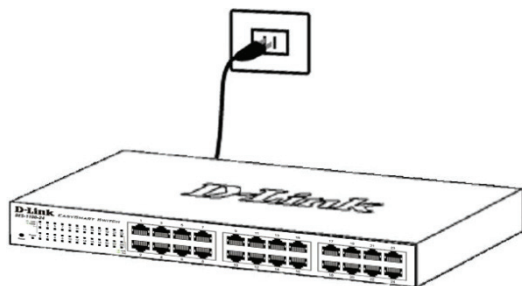


Figura 5. Collegamento dello switch alla presa di corrente

Interruzione di corrente

Per precauzione, in caso di un'interruzione di corrente si consiglia di disconnettere lo switch. Riconnettere il dispositivo quando l'erogazione di corrente elettrica torna alla normalità.

Opzioni di gestione

È possibile gestire il dispositivo D-Link EasySmart Switch da un browser Web o da qualsiasi PC tramite **SmartConsole Utility**.

Se si desidera gestire un solo dispositivo D-Link EasySmart Switch, è preferibile utilizzare la funzione Gestione basata sul Web. È necessario assegnare a ogni switch un indirizzo IP, che verrà utilizzato per comunicare con Gestione basata sul Web. È inoltre necessario che al PC sia assegnato un indirizzo IP compreso nello stesso intervallo di quello dello switch.

Se tuttavia si desidera gestire più dispositivi D-Link EasySmart Switch, è preferibile utilizzare la funzione SmartConsole Utility. Con SmartConsole Utility non è necessario modificare l'indirizzo IP del PC ed è possibile avviare l'installazione di più dispositivi EasySmart Switch. Per le funzioni Gestione basata sul Web e SmartConsole Utility, fare riferimento alle istruzioni di installazione dettagliate riportate di seguito.

Interfaccia di gestione basata sul Web

Al termine dell'installazione fisica, è possibile configurare lo switch, monitorare il pannello dei LED e visualizzare graficamente le statistiche utilizzando un browser come Netscape Navigator (versione 6.2 o superiore) o Microsoft® Internet Explorer (versione 5.0 o superiore).

Requisiti necessari per la configurazione del dispositivo:

- PC dotato di connessione Ethernet RJ-45
- Cavo Ethernet standard

Fase 1:

Collegare il cavo Ethernet a una delle porte poste sul pannello frontale dello switch e a una porta Ethernet del PC.

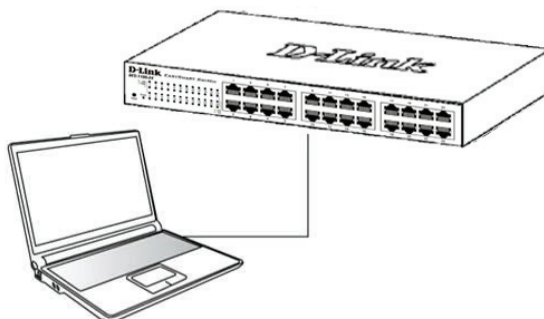


Figura 6. Connessione del cavo Ethernet

Fase 2:

Per poter effettuare l'accesso e configurare lo switch tramite una connessione Ethernet, gli indirizzi IP del PC e dello switch devono essere compresi nello stesso intervallo. Ad esempio, se l'indirizzo IP dello switch è 10.90.90.90, l'indirizzo IP del PC deve essere 10.x.y.z (dove x/y è un numero compreso tra 0 e 254 e z è un numero compreso tra 1 e 254), mentre la subnet mask deve essere 255.0.0.0.

Aprire il browser web e inserire **http://10.90.90.90** (indirizzo IP di default) nel campo indirizzo. Premere <Invio>.

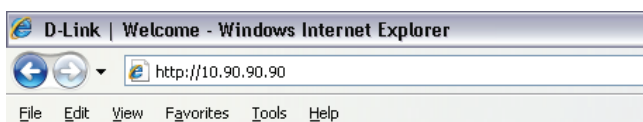


Figure 7. Inserire l'indirizzo IP 10.90.90.90 nel browser

Anche la **SmartConsole Utility** consente di accedere alla procedura di configurazione attraverso il web. Aprire la **SmartConsole Utility** e fare doppio clic sullo switch presente nell'Elenco dispositivi. La procedura di configurazione viene automaticamente caricata nel browser web.



NOTA: L'indirizzo IP di default dello switch è 10.90.90.90 con subnet mask 255.0.0.0 e gateway di default 0.0.0.0

Fase 3:

Quando appare la finestra di login illustrata di seguito, inserire "admin" nel campo password. Premere **OK** per accedere alla finestra principale della procedura di configurazione.



Figura 8. Finestra di autenticazione dell'utente

SmartConsole Utility

La SmartConsole Utility inclusa nel CD di installazione è un programma che consente di individuare gli EasySmart Switch appartenenti al segmento di rete L2 connesso al PC. Questo strumento può essere utilizzato esclusivamente con computer dotati di sistema operativo Windows 2000, Windows XP o Windows Vista x64/86. Per l'installazione della SmartConsole Utility sono disponibili due opzioni: installazione mediante programma autorun sul CD di installazione o installazione manuale.

Nota: Rimuovere tutte le SmartConsole Utility presenti sul PC prima di installare l'ultima versione del programma.

Opzione 1: per installare la SmartConsole Utility, utilizzando il programma autorun presente sul CD di installazione, eseguire i passi descritti di seguito.

1. Inserire il CD dell'Utility nella relativa unità.
2. Il programma viene caricato automaticamente.
3. Cliccare sul pulsante "Installa la SmartConsole Utility" per avviare la procedura di installazione.
4. Al termine dell'installazione della SmartConsole Utility, è possibile aprire il programma cliccando su **Start > Programmi > D-Link SmartConsole Utility**.
5. Connettere lo EasySmart Switch allo stesso segmento di rete L2 del PC e utilizzare la **SmartConsole Utility** per individuare il dispositivo.

Opzione 2: per installare manualmente la SmartConsole eseguire i seguenti passi.

1. Inserire il CD dell'Utility nella relativa unità.
2. Dal menu **Start** del desktop di Windows, selezionare **Esegui**.
3. Nella finestra di dialogo **Esegui**, digitare G:\SmartConsole Utility\D-link_SmartConsole_UTILITY.exe (G:\ è la lettera che rappresenta l'unità CD-Rom) e cliccare su **OK**.
4. Seguire le istruzioni visualizzate per installare l'utility.
5. Al termine del processo, selezionare **Start > Programmi > D-Link SmartConsole Utility** per aprire il programma.
6. Connettere lo EasySmart Switch allo stesso segmento di rete L2 del PC e utilizzare la **SmartConsole Utility** per individuare il dispositivo.

Il capitolo Introduzione alla SmartConsole Utility del manuale utente contiene una panoramica dettagliata delle funzioni disponibili.

Notes

Введение

Данное руководство содержит пошаговые инструкции для настройки всех коммутаторов серии D-Link EasySmart. Пожалуйста, имейте в виду, что приобретенная модель может незначительно отличаться от изображенной на иллюстрациях. За более подробной информацией о коммутаторе, его компонентах, подключении к сети и технической спецификацией, пожалуйста, обратитесь к руководству пользователя, включенного в комплект поставки коммутатора.

Шаг 1 – Распаковка

Откройте коробку и аккуратно достаньте ее содержимое. Пожалуйста, сверьтесь со списком комплекта поставки, расположенным в руководстве пользователя. Если какой-то из этих элементов отсутствует или поврежден, пожалуйста, обратитесь к продавцу для замены.

- Один коммутатор D-Link EasySmart
- Кронштейны для монтажа в стойку
- Шнур питания
- Компакт-диск с руководством пользователя и утилитой SmartConsole
- Одно мультязычное руководство по быстрой установке
- Комплект для заземления

Шаг 2 – Установка коммутатора

Для безопасной работы и установки коммутатора необходимо сделать следующие шаги:

- ◆ Визуально проверьте силовой кабель и убедитесь в безопасности его подключения к разъему питания переменного тока
- ◆ Убедитесь, что вокруг коммутатора достаточно пространства для вентиляции
- ◆ Не размещайте тяжелые или нагревающиеся объекты на коммутаторе

Установка на стол или поверхность

При установке коммутатора на стол или какую-нибудь поверхность, необходимо прикрепить к нему поставляемые вместе с ним резиновые ножки. Самоклеющиеся ножки крепятся на дне устройства по его углам. Обеспечьте достаточное пространство для вентиляции между устройством и объектами вокруг него.

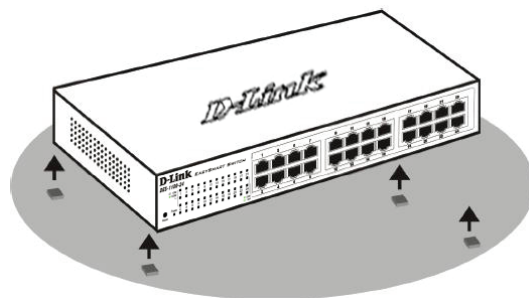


Рисунок 1. Крепление резиновых ножек

Установка в стойку

Коммутатор допускает установку в 11-дюймовую стойку EIA, которая, как правило, размещается в серверной комнате вместе с другим оборудованием. Прикрепите монтажные уголки к боковым панелям коммутатора (по одному с каждой стороны) и закрепите их прилагаемыми винтами.

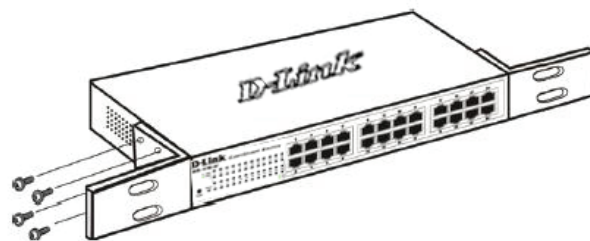


Рисунок 2. Крепление монтажных уголков

Затем, используя винты от стойки, закрепите на ней коммутатор.

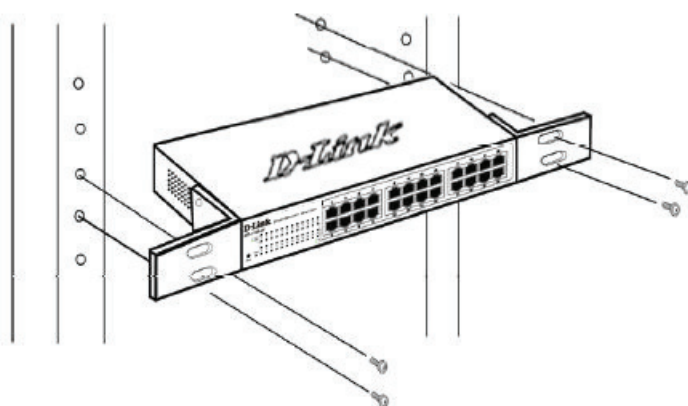
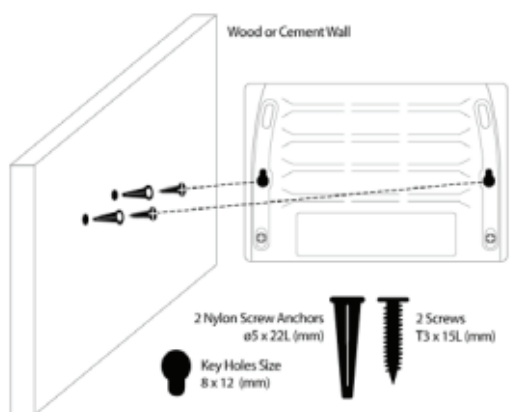


Рисунок 3. Установка коммутатора в стандартную стойку

Крепление коммутатора к стене

Коммутатор DGS-1100 настольного размера также может быть прикреплен к стене. Для этой цели на нижней части коммутатора предусмотрены два разъема крепления. Пожалуйста, убедитесь в том, что передняя панель расположена таким образом, что видны индикаторы. Пожалуйста, обратитесь к расположенным ниже иллюстрациям:

- A.) Крепление к бетонной стене
1. Закрепите нейлоновые дюбели в бетонной стене.
 2. Вкрутите шурупы T3 x 15L в нейлоновые дюбели.
 3. Повесьте коммутатор крепежными отверстиями нижней части на шурупы; монтаж завершен.
- B.) Крепление к деревянной стене
1. Вкрутите шурупы T3 x 15L в деревянную стену.
 2. Повесьте коммутатор крепежными отверстиями нижней части на шурупы; монтаж завершен.



- (1) 3/4 дюйма - минимум для деревянной стены.
- (2) 3 дюйма - минимум для бетонной стены.

Рисунок 4. Крепление настольного коммутатора к стене

Шаг 3 – Подключение кабеля питания переменного тока

На данном шаге подключите кабель питания к розетке сети питания (желательно заземленной и защищенной от перепадов напряжения).

Шаг 3 – Подключение кабеля питания переменного тока

На данном шаге подключите кабель питания к розетке сети питания (желательно заземленной и защищенной от перепадов напряжения).

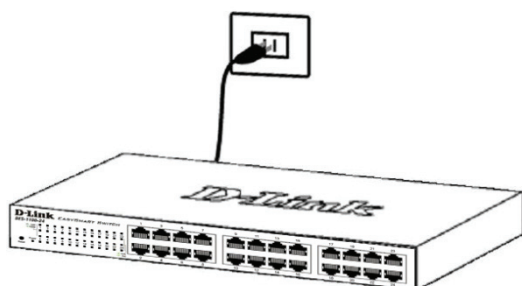


Рисунок 5. Подключение коммутатора к розетке

Сбой питания

В случае сбоя питания коммутатор должен быть отключен. При восстановлении питания включите его снова.

Функции управления

Управление коммутатором D-Link серии EasySmart осуществляется через web-браузер или через любой компьютер с помощью утилиты **SmartConsole**.

Если пользователю требуется управление только одним коммутатором D-Link серии EasySmart, следует выбрать управление на основе web-интерфейса. Каждому коммутатору должен быть назначен собственный IP-адрес, который используется для доступа к web-интерфейсу управления, компьютер должен обладать IP-адресом в той же сети, что и коммутатор.

Тем не менее, для управления несколькими коммутаторами D-Link серии EasySmart следует использовать утилиту SmartConsole. Использование утилиты SmartConsole исключает необходимость изменять IP-адрес компьютера и обеспечивает легкую начальную установку коммутаторов EasySmart. Пожалуйста, обратитесь к подробным инструкциям по установке для управления через web-интерфейс и утилиту SmartConsole.

Управление на основе Web-интерфейса

После успешной установки можно начать настройку коммутатора, следить за индикаторами на панели, и отображать графическую статистику с помощью Web-браузера, такого как Netscape Navigator (версии 6.2 и выше) или Microsoft® Internet Explorer (версии 5.0 и выше).

Для Web-настройки устройства необходимо следующее оборудование:

- Компьютер с разъемом RJ-45 для Ethernet-соединения
- Стандартный кабель Ethernet

Шаг 1

Подключите кабель Ethernet к любому порту на передней панели коммутатора и к порту Ethernet на компьютере.

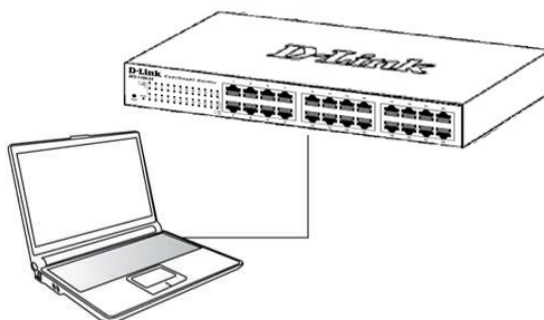


Рисунок 6. Подключение Ethernet-кабеля

Шаг 2

Чтобы зарегистрироваться и настроить коммутатор через Ethernet-соединение, необходимо назначить компьютеру IP-адрес из того же диапазона, что и IP-адрес коммутатора. Например, если коммутатору присвоен IP-адрес 10.90.90.90, то компьютеру необходимо присвоить IP-адрес вида 10.x.y.z (где x/y – числа от 0 до 254, а z – число от 1 до 254) и маску подсети 255.0.0.0.

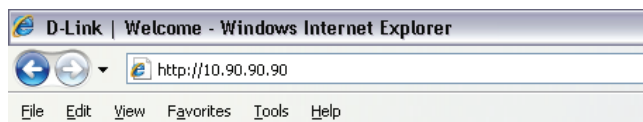


Рисунок 7. Введите IP-адрес 10.90.90.90 в адресной строке Web-браузера

К Web-настройке также можно получить доступ с помощью утилиты **SmartConsole Utility**. Запустите утилиту **SmartConsole Utility** и дважды нажмите на нужный коммутатор из списка устройств. Это автоматически загрузит Web-конфигуратор в Web-браузере.



ПРИМЕЧАНИЕ: На коммутаторах по умолчанию используется IP-адрес 10.90.90.90 с маской подсети - 255.0.0.0 и шлюзом по умолчанию - 0.0.0.0

Шаг 3

После того как появится окно регистрации, введите "admin" в поле пароля. Нажмите **ОК** для входа в главное окно конфигурации.



Рисунок 8. Окно аутентификации пользователя

Утилита SmartConsole

Утилита SmartConsole, включенная в установочный компакт-диск, является программой для обнаружения Smart-коммутаторов в одном сетевом сегменте 2 уровня, подключенных к компьютеру. Данную утилиту можно установить только на компьютеры под управлением следующих операционных систем: Windows 2000, Windows XP и Windows Vista x64/86. Имеется два варианта установки утилиты SmartConsole, первый – через программу автозапуска на установочном компакт-диске и другой – установка вручную.

Примечание: Перед установкой последней версии SmartConsole, пожалуйста, убедитесь в том, что любая старая версия утилиты SmartConsole удалена из компьютера.

Вариант 1: Следуйте за этими шагами по установке утилиты SmartConsole через программу автозагрузки на установочном компакт-диске.

1. Поместите компакт-диск с утилитой в привод CD-ROM.
2. Программа автозагрузки откроется автоматически.
3. Нажмите на кнопку "**Install SmartConsole Utility**" (Установить утилиту SmartConsole) и мастер установки проведет через процесс установки.
4. После окончания установки утилиты SmartConsole можно запустить ее, нажав на **Пуск > Программы > D-Link SmartConsole Utility**.
5. Подключите коммутатор серии EasySmart к тому же самому сетевому сегменту 2 уровня, что и компьютер и используйте утилиту **SmartConsole** для обнаружения коммутаторов EasySmart.

Вариант 2: Следуйте этим шагам по установке утилиты SmartConsole вручную.

1. Поместите компакт-диск с утилитой в привод CD-ROM.
2. Из меню **Пуск** на рабочем столе Windows, выберите **Выполнить**.
3. В диалоговом окне **Запуск программы**, введите G:\SmartConsole Utility\D-link_SmartConsole_UTILITY.exe (где G:\ - буква привода CD-ROM) и нажмите **ОК**.
4. Следуйте инструкциям на экране для установки утилиты.
5. После завершения установки, нажмите **Пуск > Программы > D-Link SmartConsole Utility** и запустите утилиту SmartConsole.
6. Подключите коммутатор Smart к тому же сетевому сегменту 2 уровня, что и компьютер, затем используйте утилиту **SmartConsole** для обнаружения коммутаторов Smart.

За детальной информацией по функциям утилиты SmartConsole, пожалуйста, обратитесь к описанию утилиты SmartConsole в руководстве пользователя.

Notes

關於本指南

本指南提供設定 D-Link 智慧型交換器的說明，請注意您購買的產品可能與下列說明有些許差異。

更多關於您的交換器細節資訊、配件、設定網連接路與技術規格，請參閱產品包裝中的使用手冊。

步驟 1 – 打開包裝

小心打開包裝後，請參閱包裝內容物資料，確認所有品項數量正確以及均正常沒有損壞，假如有任何品項遺失或損壞，請聯絡當地的零售商更換。

- D-Link Web 智慧型交換器。
- 機架固定架。
- 電源線。
- 使用手冊光碟片（包含 SmartConsole Utility program）。
- 多國語言版設定指南。
- 一個附件包配一個接地螺絲。

步驟 2 – 交換器安裝

為了讓交換器安裝與運作安全，建議您以下幾件事情：

- ◆ 檢查電源線的外表，並確認 AC 電源連接插頭是安全的。
- ◆ 請確認交換器周圍為適當的通風散熱環境。
- ◆ 不要放重物在交換器上。

桌上型或架上行安裝

當安裝交換器在桌上或架子上，產品包裝內的橡膠腳墊請安裝至交換器底部的四個角落，讓交換器與桌面有適當的通風空間。

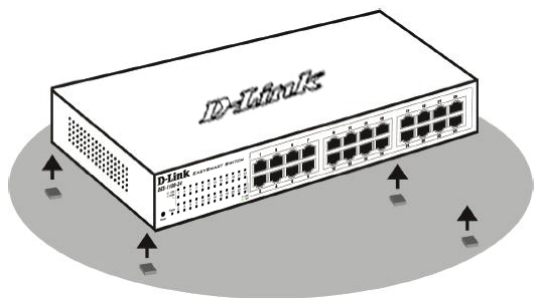


圖 1. 安裝橡膠腳墊

機架安裝

交換器可以安裝在 EIA 標準尺寸的 11 吋機架，安裝時，請將利用螺絲將機架固定架固定鎖緊在交換器的側面（兩邊均要安裝）。

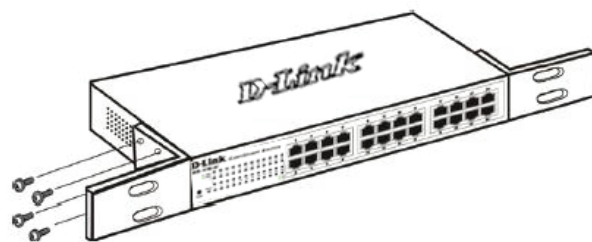


圖 2. 固定機架固定架

然後，使用包裝內所提供的螺絲，將交換器鎖到機架上。

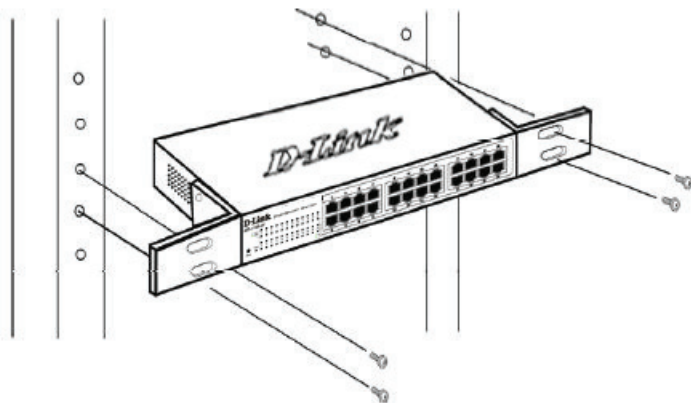


圖 3. 安裝交換器到標準尺寸的機架

將交換器安裝於牆上(壁掛)

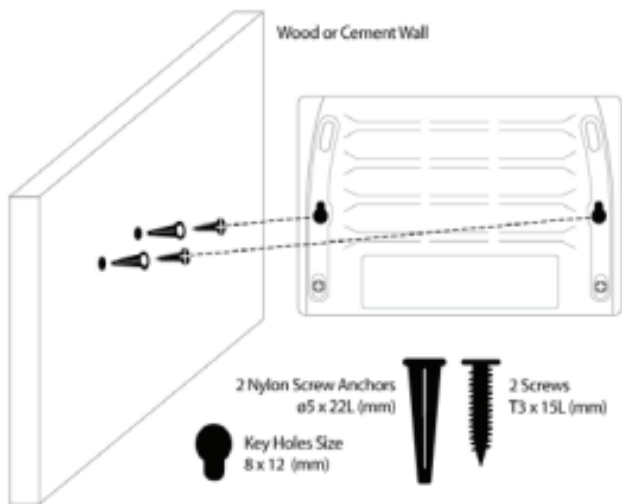
若您需要將 DGS-1100 交換器安裝於牆上，在交換器的底部具備 2 個壁掛插槽，可滿足您的需求。安裝前請確認安裝交換器的位置與牆面有保留足夠的空間，讓您能確認前方面板 LED 指示燈的燈號及狀態。請參考下列圖示及說明：

A.) 壁掛於水泥牆上

1. 在水泥牆壁鑽孔後，將塑膠壁虎安裝於鑽孔處。
2. 將 T3 x 15L 螺絲釘旋入塑膠壁虎內。
3. 將交換器底部卡榫對準牆上螺絲釘，確認交換器穩固後，完成壁掛。

B.) 壁掛於木牆上

1. 將 T3 x 15L 螺絲釘旋入木牆內。
2. 將交換器底部卡榫對準牆上螺絲釘，確認交換器穩固後，完成壁掛。



- (1) 木牆至少要有 3/4 英吋厚
- (2) 水泥牆至少要有 3 英吋厚

圖 4. 將交換器安裝於牆上(壁掛)

步驟 3 – 將 AC 電源線連接至交換器

您可以連接 AC 電源線至交換器後方的的電源插孔（電源插孔最好具備接地或高壓保護機制）

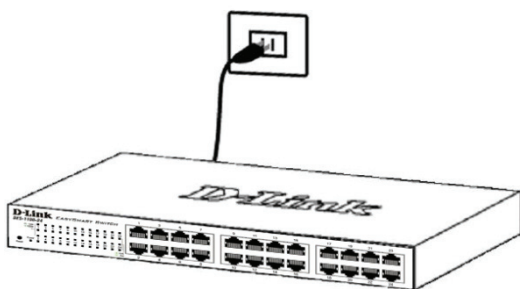


圖 5. 將交換器電源插上牆壁插座

電源中斷

為了預防危險，如果發生電源中斷，請立即拔掉插座，當電源回覆，請將電源插上。

管理設定

D-Link 智慧型交換器可以使用網路瀏覽器管理，或可以透過任何電腦用 SmartConsole Utility 進行管理。

假如您想要管理一部 D-Link 智慧型交換器，Web-based Management 將會是較好的選擇，每部交換器會取得自己的 IP 位址，可以讓 Web-Based Management 或電腦在相同的 IP 網段進行通訊溝通之用。

不過，假如您要管理多部的 D-Link 智慧型交換器，SmartConsole Utility 則是較好的選擇。使用 SmartConsole

Utility，您不需更換您電腦的 IP 位址，即可輕鬆開始進行多部智慧型交換器的初始設定，請參考接下來 Web-Based Management 與 SmartConsole Utility 的詳細安裝說明。

Web-based 管理介面

設備成功安裝後，您可以設定交換器、監控LED面板顯示與使用Netscape Navigator（6.2或以後版本）或Microsoft® Internet Explorer（5.0或以後版本）進行圖形化統計資料顯示。

開始 Web 設定您的交換器時，您需要以下的設備：

- 電腦具備提供 RJ-45 介面乙太網路卡。
- 標準乙太網路線。

步驟 1

使用標準網路線連接電腦網路卡與交換器前方任何網路埠。

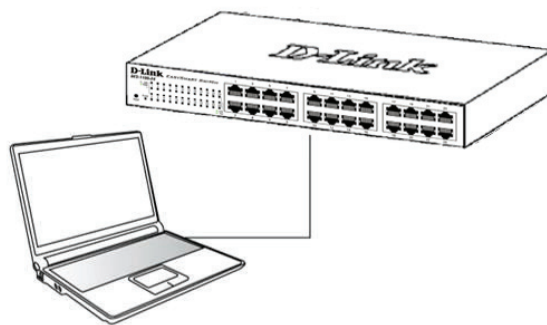


圖 6. 連接乙太網路線

步驟 2

電腦必須取得與交換器相同網段的 IP 位址，始可透過乙太網路線連結登入與設定交換器，舉例來說，假如交換器的 IP 位址為 10.90.90.90，電腦的 IP 位址必須為 10.x.y.z（其中 x/y 需介於 0 ~ 254 之間，z 需介於 1 ~ 254 之間）

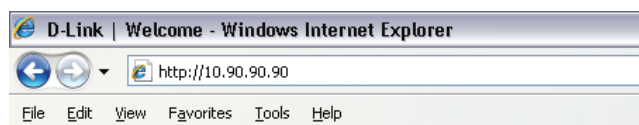


圖 7. 在瀏覽器輸入 IP 位址 10.90.90.90

網頁設定也可以透過 SmartConsole Utility 開啟，打開 SmartConsole Utility 當出現設備列表時，雙擊該交換器，將會自動下載設定至您的瀏覽器中。



注意：交換器的 IP 位址原廠設定值為 10.90.90.90、子網路遮罩為 255.0.0.0 與預設閘道為 0.0.0.0。

步驟 3

當下面的登入視窗顯示，請在密碼欄輸入“admin”，接著按下 **OK** 至設定主視窗畫面。



圖 8. 使用者認證視窗

5. 完成後，點選**開始**，選擇**程式集 > D-Link SmartConsole Utility**，打開 SmartConsole Utility。
6. 連接智慧型交換器至與您電腦相同的 L2 網段，使用 **SmartConsole Utility** 尋找智慧型交換器。

關於 SmartConsole 更詳細的功能，請參閱使用手冊中的 Smart Wizard 文件說明。

SmartConsole Utility

產品提供 **SmartConsole Utility** 程式，可以利用它經由電腦搜尋與該電腦相同 L2 網段的交換器，這個工具僅支援使用 Windows 2000、XP 與 Vista x64/86 作業系統的電腦，安裝 **SmartConsole Utility** 有兩種方式，一是透過安裝光碟片自動執行，另一種是手動安裝。

*注意：請在安裝最新版 **SmartConsole Utility** 前，確認移除任何現在在電腦的 **SmartConsole Utility**。*

方式 1：透過安裝光碟片自動執行 **SmartConsole Utility**，請依據下面幾個步驟安裝。

1. 將 **Utility** 光碟片放入您電腦的光碟機中。
2. 自動執行程式將會彈出自動執行。
3. 點選**Install SmartConsole Utility**按鍵，安裝精靈將會引導您設定過程。
4. 成功安裝 **SmartConsole Utility** 後，您可以透過點選**開始 > 程式集 > D-Link SmartConsole Utility** 開啟 **Utility**。
5. 您的電腦僅需要與智慧型交換器放在相同的 L2 網段中，就可以透過 **SmartConsole Utility** 尋找到交換器。

方式 2：透過手動安裝 **SmartConsole Utility**，請依據下面幾個步驟安裝。

1. 將 **Utility** 光碟片放入您電腦的光碟機中。
2. 在 Windows 中點選**開始**，選擇**執行**。
3. 在 **執行**對話框中，輸入 G:\SmartConsole Utility\D-link_SmartConsole_Utility.exe（G:\表示您的光碟機位址），接著點選 **OK**。
4. 接著可以隨著螢幕的說明繼續安裝 **Utility**。

Notes

Sobre esse Guia

Este guia fornece instruções passo a passo para configurar todos os switches D-Link EasySmart. Favor observar que o modelo que você adquiriu pode ter um aspecto ligeiramente diferente dos mostrados nas ilustrações.

Para informações mais detalhadas sobre o seu switch, seus componentes, estabelecimento das conexões de rede e especificações técnicas, favor consultar o Guia do Usuário incluído com o seu switch.

Etapa 1 – Desembalando

Abra a embalagem e desembale cuidadosamente o seu conteúdo. Favor consultar o conteúdo da embalagem localizado no Guia do Usuário para certificar-se de que todos os itens estejam presentes e intactos. Se qualquer item estiver faltando ou danificado, favor contatar seu revendedor local D-Link para realizar a reposição.

- Um Switch D-Link EasySmart
- Braçadeira para montagem em rack
- Cabo de alimentação
- CD contendo o Guia do Usuário com o programa SmartConsole Utility
- Um Guia Rápido multilíngüe
- Um kit de acessórios para um parafuso de aterramento

Etapa 2 – Instalação do Switch

Para uma instalação e operação seguras do switch, é recomendável que você:

- ◆ Inspeccione visualmente o cabo de alimentação para se certificar-se de que o mesmo esteja totalmente preso ao conector de alimentação CA
- ◆ Certifique que há dissipação de calor e ventilação adequadas em torno do switch
- ◆ Não coloque objetos pesados sob o switch

Instalação em Mesa de Trabalho ou Prateleira

Ao instalar o switch sobre uma mesa de trabalho ou prateleira, os pés de borracha incluídos com o dispositivo devem ser fixados em cada canto da base do dispositivo. Permitir espaço de ventilação suficiente entre o dispositivo e os objetos ao seu redor.

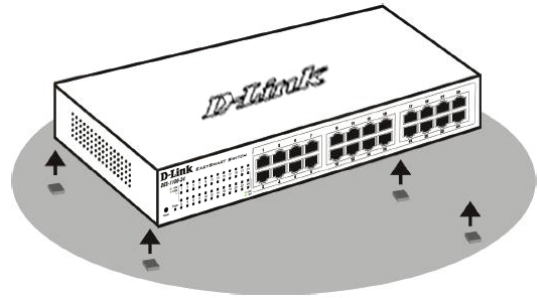


Figura 1. Fixando os Pés de Borracha

Instalação em Rack

O switch pode ser montado em um rack tamanho padrão de 11 polegadas EIA que pode ser colocado em um armário de fiação com outros equipamentos. Para instalar, prenda as braçadeiras de montagem nos painéis laterais do switch (uma de cada lado), e fixe-as com os parafusos fornecidos.



Figura 2. Fixando as braçadeiras de montagem

Em seguida, utilize os parafusos fornecidos com o rack de equipamentos para montar o switch no mesmo.

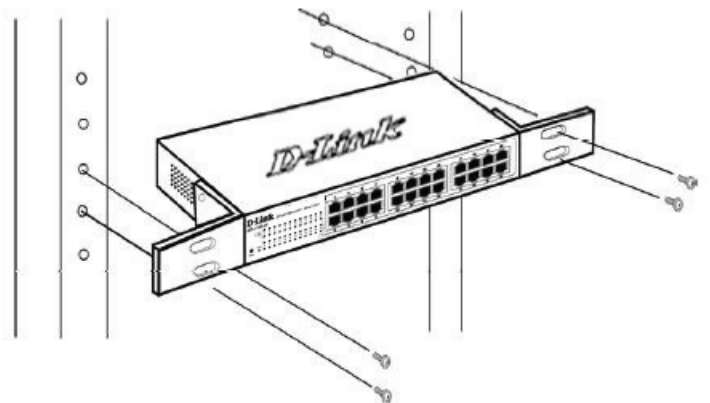


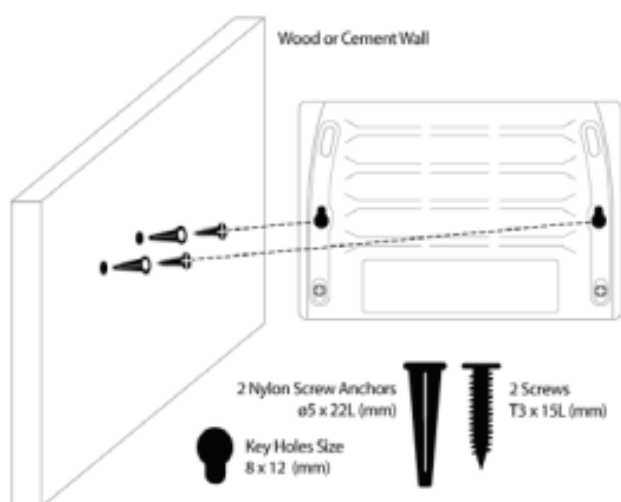
Figura 3. Instalando o switch em um rack de equipamentos tamanho padrão

Montagem do Switch em uma parede (Montagem na parede)

O switch de tamanho desktop DGS-1100 também pode ser montado em uma parede. Duas ranhuras de montagem são fornecidas na parte inferior do switch para essa finalidade. Certifique-se de que o painel frontal

esteja exposto para permitir que você veja os LEDs. Favor consultar as ilustrações abaixo:

- A.) Montagem em uma parede de concreto
1. Fixe as buchas de nylon na parede de concreto.
 2. Coloque os parafusos T3 x 15L nas buchas de nylon.
 3. Enganche o suporte aos orifícios de montagem na parte inferior nos parafusos e a instalação está concluída.
- B.) Montagem em uma parede de madeira
1. Fixe os parafusos T3 x 15 L na parede de madeira.
 2. Enganche o suporte aos orifícios de montagem na parte inferior nos parafusos e a instalação está concluída.



- (1) No mínimo 3/4 de polegada para a parede de madeira.
- (2) No mínimo 3 polegadas para a parede de concreto.

Figura 4. Montagem de um switch tamanho desktop em uma parede

Etapa 3 – Conectando o Cabo de Alimentação CA

Você pode agora conectar o cabo de alimentação CA na parte traseira do switch a uma tomada (preferencialmente aterrada e com proteção contra surtos).

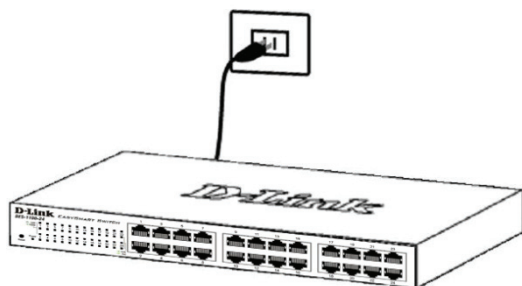


Figura 5. Conectando o switch a uma tomada

Queda de Energia

Por precaução, o switch deverá ser desplugado em caso de queda de energia. Quando a energia voltar, conecte novamente o switch.

Opções de Gerenciamento

O Switch D-Link EasySmart pode ser gerenciado através de um navegador web ou através de qualquer computador usando o utilitário SmartConsole.

Se você deseja gerenciar apenas um D-Link Switch EasySmart, o gerenciamento baseado na Web é a melhor opção. Cada mudança deve ser atribuída ao seu próprio endereço IP, que é usado para comunicação com os Web-Based Management, e o PC deve ter um endereço IP no mesmo intervalo que o Switch.

No entanto, se você deseja gerenciar múltiplos Switches D-Link EasySmart, o utilitário SmartConsole é a melhor opção. Usando o utilitário SmartConsole, você não precisa alterar o endereço IP do seu PC e é fácil iniciar a configuração de vários Switches EasySmart. Por favor, consulte as seguintes instruções de instalação detalhadas para o gerenciamento baseado na web e ou para o utilitário SmartConsole.

Interface de Gerenciamento Baseada na Web

Após uma instalação física bem sucedida, você pode configurar o switch, monitorar o painel de LEDs e exibir estatísticas graficamente utilizando um navegador web, como o Netscape Navigator (versão 6.2 e superior) ou Microsoft® Internet Explorer (versão 5.0 e superior).

Você necessita dos seguintes equipamentos para começar a configuração web do seu dispositivo:

- Um PC com uma conexão Ethernet RJ-45
- Um cabo Ethernet padrão

Etapa 1

Conecte o cabo Ethernet a qualquer uma das portas no painel frontal do switch e à porta Ethernet no PC.

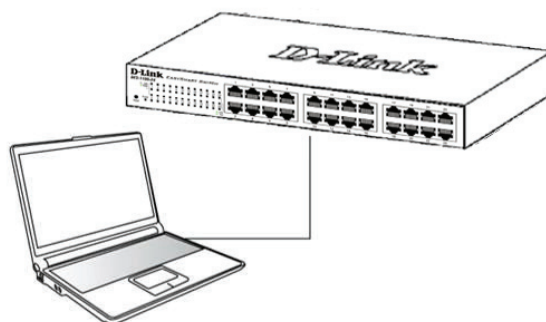


Figura 6. Conecte o cabo Ethernet.

Etapa 2

Para acessar e configurar o switch via uma conexão Ethernet, o PC deve ter um endereço IP no mesmo alcance do switch. Por exemplo, se o switch tem o endereço IP 10.90.90.90, o PC deveria ter o endereço IP 10.x.y.z (onde x/y é um número entre 0 ~ 254 e z um número entre 1 ~ 254) e a máscara de subrede 255.0.0.0.

Abra o seu navegador web e digite **http://10.90.90.90** (o endereço IP padrão de fábrica) na caixa de endereços. Em seguida, pressione <Enter>.

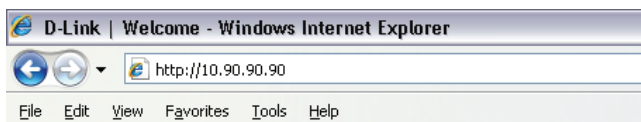


Figura 7. Digite o endereço IP 10.90.90.90 no navegador web.

A configuração web também pode ser acessada via o **SmartConsole Utility**. Abra o **SmartConsole Utility** e dê um duplo clique no switch conforme ele é exibido na Lista de Dispositivos. Isso vai carregar automaticamente a configuração web no seu navegador.



OBSERVAÇÃO: O endereço IP padrão de fábrica do switch é 10.90.90.90 com uma máscara de sub-rede 255.0.0.0 e gateway padrão 0.0.0.0

Etapa 3

Quando a caixa de logon a seguir for exibida, digite “admin” como senha. Pressione **OK** para entrar na janela de configuração principal.



Figura 8. Janela de autenticação do usuário.

SmartConsole Utility

O SmartConsole Utility incluído no CD de instalação é um programa para identificar Smart Switches com o mesmo segmento de rede L2 conectados ao seu PC. Essa ferramenta é apenas para computadores que utilizam os sistemas operacionais Windows 2000, Windows XP e Windows Vista x64/86. Há duas opções para a instalação do SmartConsole Utility, uma por meio do programa de execução automática (autorun) no CD de instalação e a outra é a instalação manual.

Observação: Favor certificar-se de remover qualquer SmartConsole Utility do seu PC antes de instalar a última versão do SmartConsole Utility.

Opção 1: Siga essas etapas para instalar o SmartConsole Utility via o programa de execução automática no CD de instalação.

1. Insira o CD do Utilitário na sua Unidade de CD-ROM.
2. O programa de execução automática será exibido automaticamente
3. Basta clicar no botão “**Install SmartConsole Utility**” e um assistente de instalação vai guiá-lo pelo processo.
4. Após instalar com sucesso o SmartConsole Utility, você pode abrir o utilitário clicando em **Iniciar > Programas > D-Link SmartConsole Utility**.
5. Basta conectar o EasySmart Switch no mesmo segmento de rede L2 do seu PC e utilizar o **SmartConsole Utility** para identificar os EasySmart Switches.

Opção 2: Siga as etapas para instalar o SmartConsole Utility manualmente.

1. Insira o CD do Utilitário na sua Unidade de CD-ROM.
2. No menu **Start** na área de trabalho do Windows, selecione **Run**.
3. Na caixa de diálogo **Run**, digite G:\SmartConsole Utility\
D-link_SmartConsole_UTILITY.exe (onde G:\ representa a letra da sua unidade de CD-ROM) e clique em **OK**.
4. Siga as instruções na tela para instalar o utilitário.
5. Ao concluir, vá para **Iniciar > Programas > D-Link SmartConsole Utility** e abra o SmartConsole Utility.
6. Basta conectar o EasySmart Switch no mesmo segmento de rede L2 do seu PC e utilizar o **SmartConsole Utility** para identificar os EasySmart Switches.

Para uma análise detalhada das funções do SmartConsole, favor consultar a introdução ao SmartConsole Utility no Manual do Usuário.

Notes

Mengenai Petunjuk Ini

Petunjuk ini memberikan langkah-langkah yang diperlukan untuk mengatur semua D-Link EasySmart Switch. Tolong perhatikan bahwa model yang anda beli mungkin sedikit berbeda dengan yang ditunjukkan dalam ilustrasi

Untuk informasi yang lebih detil mengenai switch anda, mengenai komponen-komponen-nya, membuat koneksi jaringan dan spesifikasi teknis, silahkan melihat pada Petunjuk Penggunaan yang ada pada CD.

Langkah 1 : Membuka Paket

Buka paket penjualan dan keluarkan semua isinya dengan hati-hati. Gunakan daftar isi paket penjualan yang ada pada Petunjuk Penggunaan untuk memastikan semua isi paket lengkap dan tidak rusak. Jika ada yang hilang atau rusak, hubungi penjual untuk penggantian.

- Satu D-Link EasySmart Switch
- Braket untuk pemasangan di Rak
- Satu kabel power AC
- CD-Rom yang berisi aplikasi SmartConsole Utility dan Petunjuk Penggunaan
- Satu petunjuk pemasangan awal dengan multi bahasa
- Sebuah kit aksesoris untuk sekrup grounding

Langkah 2 : Pemasangan Switch

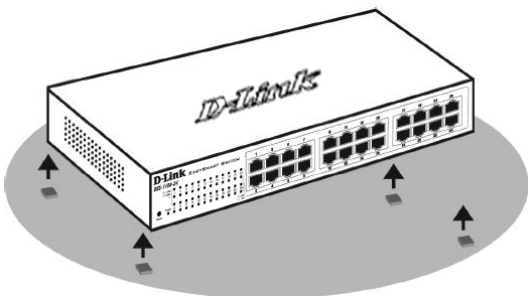
Untuk pemasangan dan pengoperasian switch secara aman, direkomendasikan :

- ◆ Lakukan pengecekan langsung kabel power untuk melihat apakah kabel power sudah terpasang dengan benar ke colokan listrik
- ◆ Pastikan ada ruang untuk pelepasan panas dan ventilasi yang cukup disekitar switch
- ◆ Jangan menaruh benda yang berat diatas switch

Pemasangan di atas meja atau papan

Ketika memasang switch di atas meja atau papan, kaki karet yang termasuk dalam paket penjualan harus dipasang di switch pada setiap sudut bawah switch.

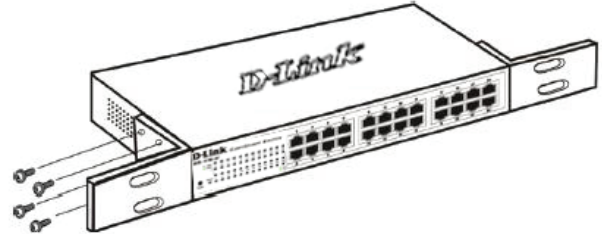
Berikan ruang yang cukup sebagai ventilasi disekitar switch.



Gambar 1. Memasang kaki karet

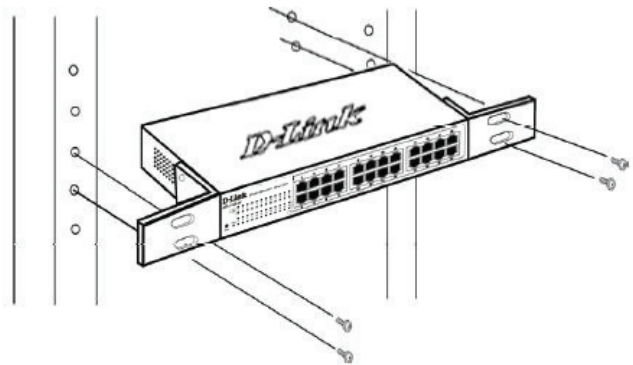
Pemasangan pada Rak

Switch dapat dipasang pada rak dengan ukuran standar EIA 11 inci, dimana dapat ditempatkan pada ruang komunikasi/server dengan perangkat lainnya. Untuk memasang pada rack, pasang braket pada bagian samping switch (satu braket di setiap sisi) dan kencangkan dengan sekrup yang tersedia dalam paket penjualan.



Gambar 2. Memasang Braket

Kemudian, gunakan sekrup yang terdapat dalam penjualan rak untuk memasang switch ke rak.

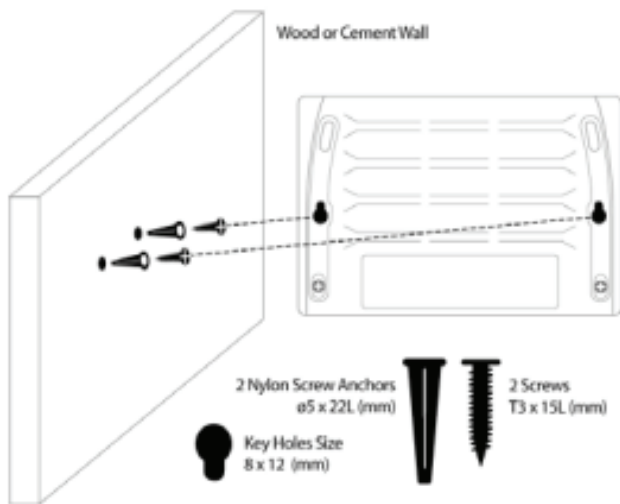


Gambar 3. Memasang switch ke rak dengan ukuran standar

Menempelkan switch pada dinding (Wall-Mount)

Switch dengan ukuran desktop DGS-1100 ini dapat dipasang di dinding. Dua slot pemasangan yang terdapat pada bagian bawah perangkat dibuat untuk tujuan ini. Pastikan bahwa panel depan tidak terhalang supaya pengguna dapat melihat indikator LED. Silakan lihat ilustrasi di bawah ini:

- A.) Pemasangan pada dinding beton
 1. Masukkan jangkar sekrup nilon ke dalam dinding beton.
 2. Masukkan sekrup T3 x 15L ke jangkar sekrup nilon.
 3. Kaitkan sekrup dengan lubang pemasangan di bagian bawah. Selesai.
- B.) Pemasangan pada dinding kayu
 1. Masukkan sekrup T3 x 15L ke dalam dinding kayu.
 2. Kaitkan sekrup dengan lubang pemasangan di bagian bawah. Selesai.

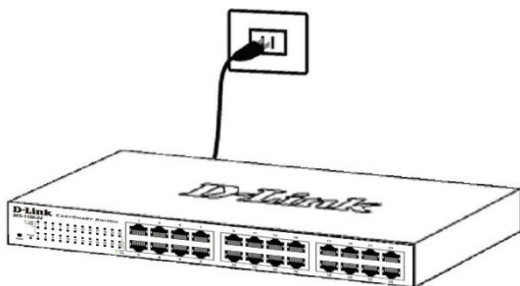


- (1) Minimal 3/4 inch untuk tembok kayu..
- (2) Minimal 3 inch untuk tembok beton.

Gambar 4. Memasang switch ke dinding

Langkah 3: Colokkan kabel power AC

Sekarang anda dapat menghubungkan kabel power AC ke port power dibelakang switch ke colokan listrik. (Direkomendasikan peralatan sudah di grounded dan dilengkapi dengan pelindung terhadap lonjakan listrik).



Gambar 5. Mencolokkan switch ke colokan listrik

Pemadaman Listrik

Sebagai tindakan pencegahan, kabel power harus dicabut jika terjadi pemadaman listrik. Ketika listrik kembali menyala, anda dapat kembali menghubungkan switch ke listrik.

Pilihan Pengaturan

D-Link EasySmart Switch dapat diatur melalui sebuah browser web atau melalui PC mana saja menggunakan SmartConsole Utility.

Jika anda ingin mengatur hanya sebuah D-Link EasySmart Switch, Pengaturan berbasis Web adalah pilihan terbaik. Setiap switch harus mempunyai sebuah alamat IP sendiri yang digunakan untuk komunikasi dalam pengaturan berbasis Web dan Komputer

harus mempunyai sebuah alamat IP yang berada dalam subnet yang sama dengan switch.

Namun, jika anda ingin mengatur beberapa D-Link EasySmart Switches, maka SmartConsole Utility adalah pilihan terbaik. Menggunakan SmartConsole Utility, anda tidak perlu mengganti alamat IP dari komputer anda dan sangat mudah untuk memulai pengaturan awal untuk beberapa EasySmart Switches.

Silahkan mengacu pada petunjuk pemasangan lebih detail berikut untuk Pengaturan berbasis Web dan SmartConsole Utility.

Antar Muka Pengaturan Berbasis Web

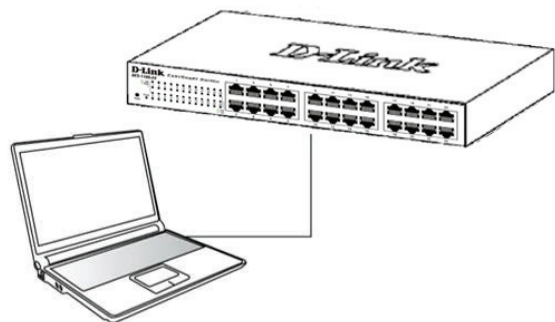
Setelah pemasangan secara fisik selesai dilakukan, anda dapat mengatur switch, me-monitor lampu LED dan menampilkan gambar statistik menggunakan web browser seperti Netscape Navigator (versi 6.2 atau lebih tinggi) atau Microsoft® Internet Explorer (versi 5.0 atau lebih tinggi)

Anda membutuhkan perangkat berikut untuk memulai mengatur perangkat anda melalui web :

- Sebuah PC dengan koneksi ethernet RJ-45
- Sebuah kabel Ethernet standar

Langkah 1 :

Hubungkan kabel Ethernet dari port mana saja pada bagian depan switch ke port Ethernet pada PC.

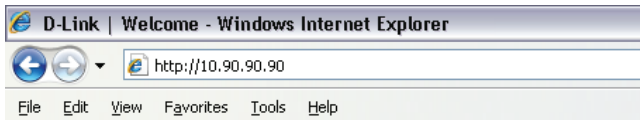


Gambar 6. Kabel Ethernet yang sudah terhubung

Langkah 2 :

Dalam rangka untuk login dan mengatur switch melalui koneksi Ethernet, PC harus mempunyai sebuah alamat IP yang berada dalam jangkauan yang sama. Sebagai contoh, jika switch mempunyai sebuah alamat IP 10.90.90.90, PC harus mempunyai sebuah alamat IP 10.x.y.z (dimana x/y adalah sebuah angka antara 0 ~ 254 dan z adalah sebuah angka antara 1 ~ 254), dan sebuah subnet mask 255.0.0.0

Buka web browser anda dan ketik **http://10.90.90.90** (Alamat IP default) pada kotak alamat, lalu tekan <Enter>.



Gambar 7. Memasukkan alamat IP 10.90.90.90 pada Web browser

Konfigurasi berbasis web bisa juga diakses melalui SmartConsole Utility. Buka SmartConsole Utility dan klik dua kali pada switch yang muncul pada Device List. Ini akan secara otomatis membuka konfigurasi berbasis web pada web browser anda.



Catatan : Alamat IP default switch adalah 10.90.90.90 dengan subnet mask 255.0.0.0 dan default gateway 0.0.0.0

Langkah 3 :

Ketika kotak login muncul, ketik "admin" untuk password-nya. Lalu tekan OK untuk masuk kedalam jendela utama konfigurasi.



Gambar 8. Jendela autentikasi user

SmartConsole Utility

SmartConsole Utility yang ada pada CD instalasi adalah sebuah program untuk menemukan Smart Switches yang berada dalam segmen jaringan L2 yang sama dengan PC anda. Tool ini hanya untuk komputer dengan sistem operasi Windows 2000, Windows XP dan Windows Vista x64/86. Ada dua pilihan untuk memasang SmartConsole Utility, yang pertama menggunakan program autorun yang ada pada CD instalasi dan yang kedua melalui pemasangan manual.

Catatan : Pastikan anda membuang SmartConsole Utility yang mungkin ada pada PC anda sebelum anda memasang SmartConsole Utility yang baru.

Pilihan 1 : Ikuti langkah-langkah berikut untuk memasang SmartConsole Utility menggunakan program autorun yang ada pada CD instalasi.

1. Masukkan CD Instalasi pada CD-ROM Drive anda.
2. Program autorun akan muncul secara otomatis
3. Klik tombol "**Install SmartConsole Utility**" dan Wizard Pemasangan akan menuntun anda.
4. Setelah proses pemasangan selesai, anda dapat menjalankan program dengan meng-klik **Start > Programs > D-Link SmartConsole Utility**.
5. Hubungkan EasySmart Switch dengan segmen jaringan L2 yang sama dengan PC anda dan gunakan **SmartConsole Utility** untuk menemukan EasySmart Switches.

Pilihan 2 : Ikuti langkah-langkah berikut untuk memasang SmartConsole Utility secara manual.

1. Masukkan CD Instalasi pada CD-ROM Drive anda.
2. Dari menu **Start**, pilih **Run**.
3. Pada kotak **Run**, ketik G:\SmartConsole Utility\D-link_SmartConsole_UTILITY.exe (dimana G:\ melambangkan huruf drive CD-ROM anda) dan klik **OK**.
4. Ikuti langkah-langkah yang tertera pada layar untuk memasang Utility.
5. Setelah selesai, pergi ke **Start > Programs > D-Link SmartConsole Utility** dan jalankan SmartConsole Utility.
6. Hubungkan EasySmart Switch dengan segmen jaringan L2 yang sama dengan PC anda dan gunakan **SmartConsole Utility** untuk menemukan EasySmart Switches..

Untuk lebih detail mengenai fungsi SmartConsole, silahkan melihat pada pengenalan SmartConsole Utility yang ada pada petunjuk penggunaan.

Notes

本書の内容

本書では、D-Link スマートスイッチ全モデル共通の設置・設定手順を説明しています。使用しているイラストはお手元の機種とは異なる場合があります。

お手元のスイッチの詳細や、付属品、ネットワーク設定の方法、スペックなどについては、スイッチに付属のユーザマニュアルをご覧ください。

1—パッケージ内容

梱包を開けて、中身をていねいに取り出します。ユーザマニュアルの付属品一覧を見て、同梱物がすべてそろっているか確認してください。万一不足している部品や破損している部品がありましたら、弊社ホームページにてユーザ登録を行い、サポート窓口までご連絡ください。

- D-Link スマートスイッチ 1台
- ラックマウントキット
- 電源ケーブル
- ユーザマニュアル CD (「SmartConsole ユーティリティ」を収録)
- スタートガイド (多言語版)
- 接地ねじ用アクセサリキット

2—設置

安全にお使いいただくために、以下の点に注意してください。

- ◆ 電源ケーブルを本体の電源コネクタに確実に差し込んでください。
- ◆ 本製品の周囲には、放熱と通気のために十分なスペースを確保してください。
- ◆ 本製品の上に重たいものを置かないでください。

平置きおよび棚などへの設置

平置きおよび棚などに設置する場合は、付属のゴム足を本体底面の四隅に取り付けます。周囲には通気のために十分なスペースを確保し設置してください。

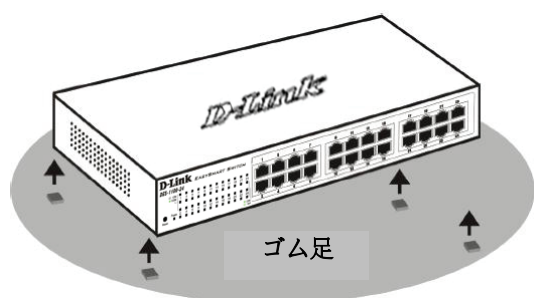


図1 ゴム足を取り付ける

ラックに設置するとき

本製品は EIA 規格の 11 インチラックに取り付けることができ、サーバールームなどに設置する場合に便利です。はじめに、ラックマウントキットを付属のネジで本製品の両側面に取り付けます。

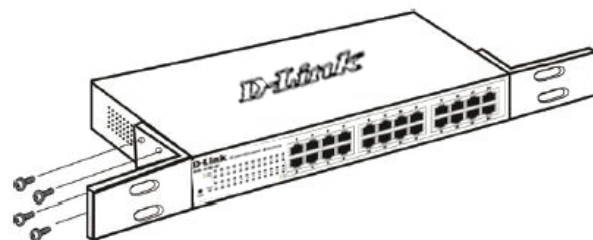


図2 ラックマウントキットを取り付ける

次に、付属のネジを使用して、スイッチをラックに固定します。

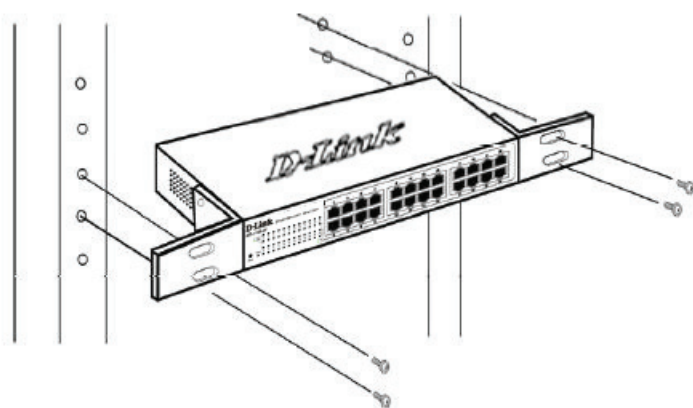
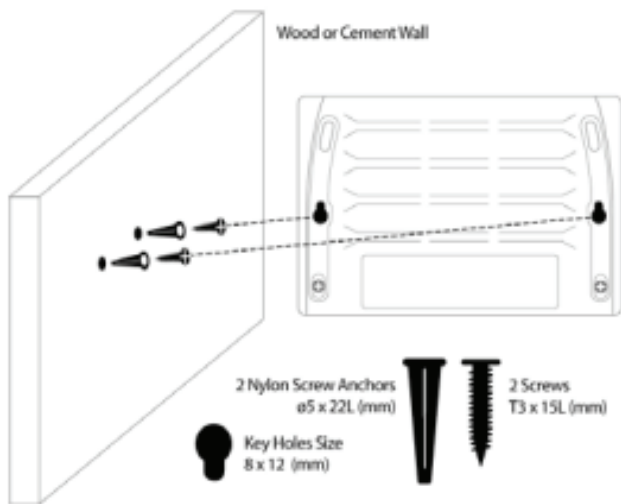


図3 スイッチをラックに取り付ける

スイッチを壁に設置する場合

コンパクトサイズに設計された DGS-1100 シリーズ製品は壁に設置することが可能です。スイッチの下部に位置する 2 つの取り付け用スロットは、スイッチを壁に設置する目的に用意されています。前面パネルは LED が確認できるように設置してください。スイッチを壁に設置する方法は次の手順にそって行ってください。

- A.) コンクリートの壁に取り付ける場合
1. コンクリートの壁にナイロン製スクリーアンカーを取り付けます。
 2. ナイロン製スクリーアンカーに T3 x 15L のネジを押し込みます。
 3. スイッチの背面にある取付け用の穴を、既に壁に取付けたネジにあわせひっかけ、設置します。
- B.) 木製の壁に取り付ける場合
1. 木製の壁に T3 x 15L のネジを取り付けます。
 2. スイッチの背面にある取付け用の穴を、既に壁に取付けたネジにあわせひっかけ、設置します。



- (1) 木製の壁には最低深さ 3/4 インチは必要
- (2) コンクリートの壁には最低深さ 3 インチは必要

図 4 壁にスイッチを取付ける方法

3—電源ケーブルの接続

電源ケーブルを本体背面の電源コネクタに接続し、もう一方をコンセントに差し込みます。(コンセントはアース付きでサージ対策のあるものをおすすめします。)

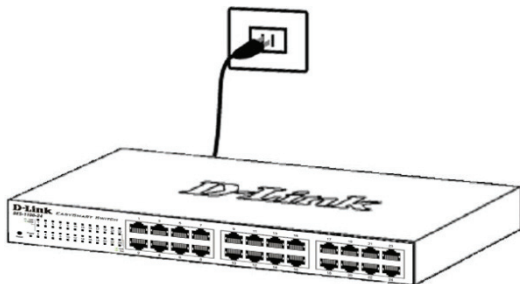


図 5 電源ケーブルの接続

停電の際には

停電の際には念のためコンセントを抜きます。電力が復旧してから、再度コンセントをつないでください。

管理方法

D-Link EasySmart Switch は WEB ブラウザもしくは SmartConsole Utility がインストールされている PC から管理することが可能です。

D-Link EasySmart Switch を 1 台のみ管理する場合は、WEB ベースで管理することをお勧めします。WEB ベースで管理できるよう各スイッチは IP アドレスを割り当て、WEB ベース管理に使用する PC はスイッチと同じ IP アドレス範囲内に設定します。

複数の D-Link EasySmart Switch を管理する場合は、SmartConsole Utility で管理することをお勧めします。SmartConsole Utility を使用するにあたり、PC の IP アドレスを変更することなく、複数の EasySmart Switch の初期設定を開始することが可能です。WEB ベース管理及び SmartConsole Utility のインストールに関しては、次の詳細を参照ください。

Web ベース管理インターフェイス

Web ブラウザを使って、スイッチの設定、ステータス LED のモニタリング、統計情報のグラフ表示などができます。使用可能なブラウザは、Netscape Navigator (バージョン 6.2 以降) や Microsoft® Internet Explorer (バージョン 5.0 以降) などです。

ウェブブラウザを使ったスイッチの設定には、以下のものがが必要です。

- イーサネットポート (RJ-45) を持つコンピュータ
- 標準的なイーサネットケーブル

ステップ 1

イーサネットケーブルを使って、スイッチ前面のいずれかのポートとコンピュータのイーサネットポートを接続します。

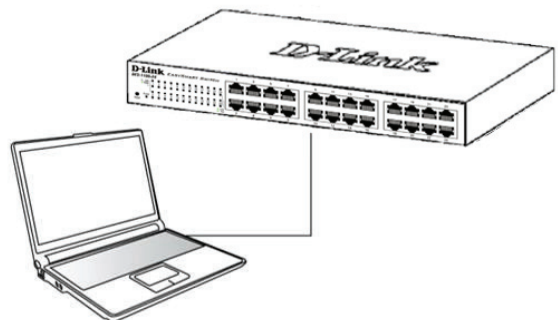


図 6 イーサネットケーブルの接続

ステップ 2

イーサネット接続経由でスイッチへのログインや設定を行なうには、PC はスイッチと同じ範囲内の IP アドレスを所有する必要があります。スイッチが 10.90.90.90 の IP アドレスを所有している場合、PC は 10.x.y.z (x 及び y は 0~254、z は 1~254 の値) でサブネットマスクは 255.0.0.0 である必要があります。

Web ブラウザを起動し、アドレス欄に「<http://10.90.90.90>」(初期設定の IP アドレス) と入力し、Enter キーを押します。

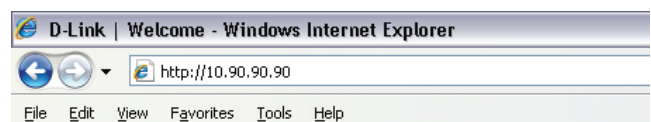


図 7 Web ブラウザ上で IP アドレス「10.90.90.90」を入力

SmartConsole ユーティリティを使って Web 設定画面を開くこともできます。SmartConsole ユーティリティを開いて、「Device List」からスイッチ名をダブルクリックすると、ブラウザ上にウェブ設定画面が表示されます。



初期設定値は以下の通りです。

IP アドレス: 10.90.90.90

サブネットマスク: 255.0.0.0

ゲートウェイ: 0.0.0.0

ステップ3

以下のようなログインダイアログが表示されたら、「Password」に「admin」と入力します。「OK」ボタンをクリックするとメイン設定画面が表示されます。



図8 ログインダイアログ

SmartConsole ユーティリティ

インストール CD に収録されている「SmartConsole ユーティリティ」は、設定用コンピュータが接続されているレイヤ2ネットワークセグメント内のスマートスイッチを検出します。このユーティリティが動作する OS は、Windows 2000、Windows XP、Windows Vista x64/86 です。SmartConsole ユーティリティのインストール方法には、インストール CD のオートランを利用する方法と、手動インストールの二通りがあります。

注意:古いバージョンの SmartConsole ユーティリティがインストールされている場合は、必ず古いバージョンをアンインストールしてから最新版をインストールしてください。

1: インストール CD のオートランを利用したインストール

1. インストール CD をコンピュータの CD-ROM ドライブにセットする
2. オートランが自動的にスタートします。
3. 「Install SmartConsole Utility」ボタンをクリックするインストールウィザードの指示に従ってインストールしてください。
4. インストールが完了したら、「スタート」メニューの「すべてのプログラム」から「D-Link SmartConsole Utility」をクリックし、SmartConsole ユーティリティを起動します。
5. スマートスイッチを設定用コンピュータと同じレイヤ2ネットワークセグメントに接続し、SmartConsole ユーティリティを使ってスマートスイッチを検出してください。

2: 手動インストール

1. インストール CD をコンピュータの CD-ROM ドライブにセットする
2. Windows の「スタート」メニューから、「ファイル名を指定して実行」を選択する
3. 「名前」に「G:\ SmartConsole Utility\D-link_SmartConsole_UTILITY.exe (「G:」の部分はご使用の CD-ROM ドライブ名を指定してください)」と入力し、「OK」をクリックする
4. 画面の指示に従ってユーティリティをインストールしてください。
5. インストールが完了したら、「スタート」メニューの「すべてのプログラム」から「D-Link SmartConsole Utility」をクリックして SmartConsole ユーティリティを起動します。
6. スマートスイッチを設定用コンピュータと同じレイヤ2ネットワークセグメントに接続し、SmartConsole ユーティリティを使ってスマートスイッチを検出してください。

SmartConsole ユーティリティの詳細については、ユーザマニュアルの SmartConsole ユーティリティのページをご覧ください。

Notes

关于本指南

本手册提供指示说明用来按部就班安装D-Link Web智能交换机，请注意您的设备可能会与文件中所显示的图有细微的差别。

更多关于您的交换机详细信息、配件、设定网络连接与技术规格，请参阅产品包装中的用户手册。

步骤 1 - 打开包装

小心打开包装后，请检查包装内容清单，确认所有配件数量正确及均正常没有损坏，假如有任何配件遗失或损坏，请联络当地的经销商更换。

- D-Link Web 智能交换机
- 机螺丝和2个安装支架
- 4个橡胶脚垫
- AC电源线
- 光盘（包含用户手册，SmartConsole Utility程序）
- 快速安装指南
- 附件包（装有接地螺丝）

步骤 2 - 交换机安装

为了安全的安装和操作交换机，建议您注意以下几项：

- 目测检查电源线，以查看是否安全。
- 确保交换机周围有足够的散热空间和空气流通。
- 请勿在交换机上放置重物。

桌面或机架托盘安装

当在桌面或机架托盘上安装交换机的时候，设备包装里包含的橡胶脚垫必须安装在交换机底部的四个角上。确保设备和周围的物体之间有足够的空气流通空间。

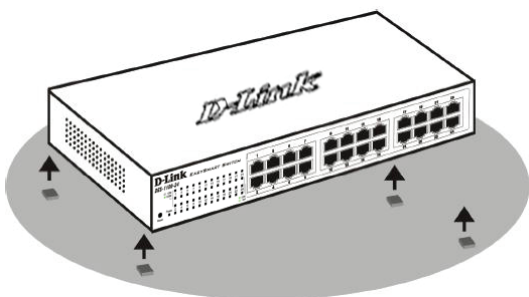


图 1. 安装橡胶脚垫

机架安装

交换机可安装在EIA标准11英寸机架上，这种机架可同其他设备一起放在配线房中。安装的时候，将机架的托架装在交换机侧面板上（每边装一个）。



图 2. 固定机架托架

然后用提供的螺丝钉将其固定好。

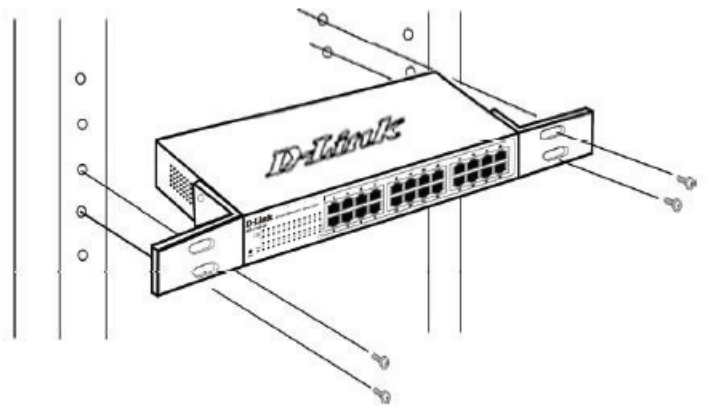
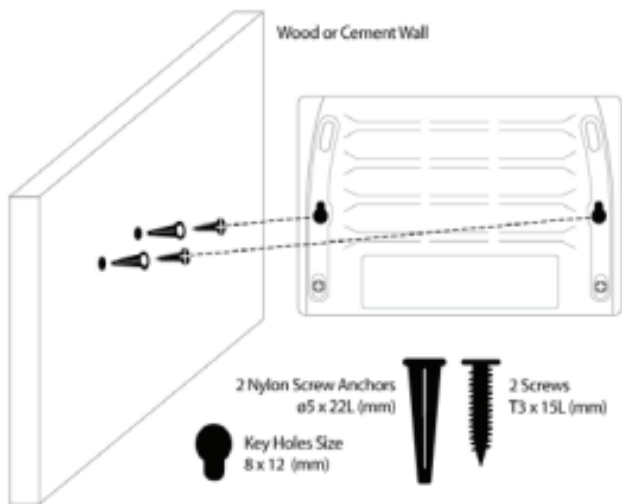


图 3. 安装交换机到标准尺寸的机架

将交换机安装到墙壁上(墙面安装)

在该交换机的底部提供了两个安装插槽，因此桌面型交换机大小的 DGS-1100 系列交换机也可以安装到墙壁上。为了便于查看 LED 指示灯，请务必确保前面板暴露在外。安装方式请参考以下说明：

- A.) 安装到混凝土墙面上。
 1. 将塑料螺丝扣件固定到混凝土墙中。
 2. 将规格为 T3 x 15 L(mm)的螺丝旋入塑料螺丝扣件中。
 3. 把交换机底部的安装孔对准螺丝，钩挂在墙面上。
- B.) 安装到木制墙面上。
 1. 将规格为 T3 x 15L(mm) 的螺丝钉入木墙。
 2. 把交换机底部的安装孔对准螺丝，钩挂在墙面上。



- (1) 对于木墙最小为 3/4 英寸。
- (2) 对于混凝土墙最小为 3 英寸。

2 颗螺丝，规格为 T3x15L (mm)
 2 个塑料螺丝扣件，规格为 Φ5x22L (mm)
 扣件孔尺寸：8x12 (mm)

图 4. 将桌面交换机安装到墙面上

步骤 3 - 插上交流电源线

此时，请将交流电源接线器连接到插座（有接地及过电压保护的插座最佳），然后连接到交换机的后面的电源插口。

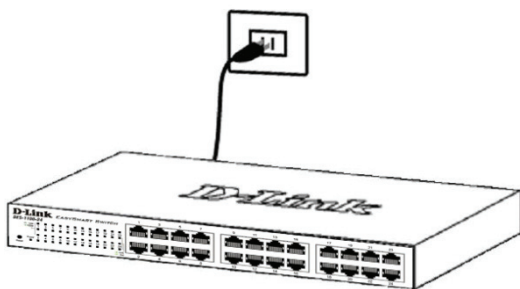


图 5. 将交换机插上电源

电源中断

作为预防措施，在停电的时候请把交换机的电源断开。当供电恢复后再将其连接上。

管理设定

D-Link Web智能交换机可以通过Web界面管理，也可通过任何电脑使用SmartConsole Utility进行管理。

假如您想要管理一台D-Link Web智能交换机，基于Web管理将会是比较好的选择，每台交换机必须指派各自的IP地址，用来和基于Web管理进行沟通。电脑应具有同交换机相同网段的IP地址。

不过，假如您想要管理多台 D-Link Web 智能交换机，SmartConsole Utility 会是更方便的选择，使用 SmartConsole Utility，您无需更改您电脑的 IP 地址，即可轻松开始进行多台 Web 智能交换机的初始设定。请参考以下基于 WEB 管理与 SmartConsole Utility 的详细安装说明。

基于 Web 管理界面

设备安装成功后，您可以使用Web浏览器来配置交换机、监控网络状态和显示统计信息，例如Netscape Navigator（6.2或更高版本）或Microsoft Internet Explorer（5.0或更高版本）浏览器。

开始Web界面设置交换机时，您需要以下设备：

- 配备RJ-45网卡的电脑。
- 标准以太网线。

步骤 1

使用标准以太网线连接电脑以太网界面和交换机的前面板任意端口。

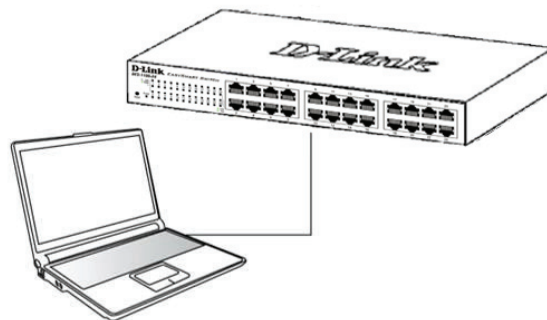


图 6. 连接以太网线

步骤 2

通过以太网线连接登录和设置交换机，电脑必须具有同交换机相同网段的IP地址。例如：交换机的IP地址为10.90.90.90，电脑的IP地址必须为10.x.y.z（x/y为0~254之间的任意数字，z为1~254之间的任意数字）。

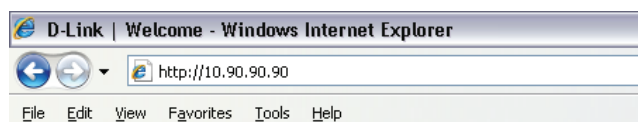


图 7. 在浏览器地址档输入 IP 位址 10.90.90.90

Web配置也可以通过SmartConsole Utility进行访问。打开SmartConsole Utility，当交换机出现在监控清单中时对其图示按两下，将会在Web浏览器中自动载入Web配置。



注意：交换机出厂默认IP地址为10.90.90.90、子网掩码为255.0.0.0，默认网关为0.0.0.0。

步骤 3

当出现下面的登录视窗时，请输入密码“admin”，接着点击“确定”进入管理界面。



图 8. 使用者认证视窗

SmartConsole Utility

D-Link Web智能交换机安装光盘中提供SmartConsole Utility程序，通过该程序可以发现所有与网管主机在相同L2网段的Smart交换机和Web智能交换机，该程序支持Windows 2000/Windows 7/XP/Vista等操作系统。SmartConsole Utility有两种安装方式：一是通过安装光盘上的自动运行程序，另一种是手动安装。

注意：在安装最新SmartConsole Utility工具时，请确定现有的SmartConsole Utility工具已经从电脑中卸载。

方式 1：通过光盘中的安装向导自动执行安装 SmartConsole Utility。请依照下面几个步骤安装：

- 1.将光盘放入电脑光驱；
- 2.自动安装程序会弹出自动执行视窗；
- 3.点击“安装SmartConsole Utility”按钮，安装向导将会引导您完成设置过程；
- 4.安装成功后，您可以通过点选开始 > 程序 > D-Link SmartConsole Utility运行该程序；
- 5.将交换机连接至电脑，您的电脑只需与Web智能交换机

处于相同的L2网段中，即可使用SmartConsole Utility寻找Web智能交换机。

方式2：手动方式安装SmartConsole Utility，请依照下面几个步骤安装：

- 1.将光盘放入电脑光驱；
- 2.在Windows桌面上点选开始 > 运行；
- 3.在运行对话框中输入G:\SmartConsole Utility\D-link_SmartConsole_UTILITY.exe（G:\表示您的光驱位置），然后点击确定；
- 4.然后根据屏幕上的说明继续安装Utility；
- 5.完成后您可以通过点击开始 > 程序 > D-Link SmartConsole Utility运行该程序；
- 6.将交换机连接至电脑，您的电脑只需与Web智能交换机处于相同的L2网段中，即可使用SmartConsole Utility寻找Web智能交换机。

关于SmartConsole更详细的功能，请参阅用户手册中的Smart Wizard档说明。

Notes

Notes

Notes

D-Link[®]



Ver. 1.20(WW)
2013/01/22
29072600D110081