

#### [English]

Unpack the product and check if all of the following contents have been included. Contact the dealer from whom you purchased the product if any item is missing. The appearance of the components and items sold separately may differ from the image shown. The stand base supplied with this product contains a circuit board. Care should be taken when handling the base.

#### [Bahasa Indonesia]

Buka kemasan produk dan periksa apakah semua isi berikut ini telah disertakan. Hubungi agen tempat Anda membeli produk jika ada salah satu item yang hilang. Tampilan komponen dan item yang dijual terpisah mungkin berbeda dari gambar yang ditunjukkan. Kaki yang disertakan bersama produk ini berisi papan sirkuit. Hati-hati saat menangani kaki monitor.

#### [Français]

Déballer l'appareil et vérifiez si vous disposez bien des éléments suivants. En cas d'élément manquant, contactez le vendeur auprès duquel vous avez acheté le produit. L'aspect des composants et éléments vendus séparément peut être différent de l'illustration. Le support de base fourni avec ce produit contient un circuit. Vous devez prendre autant de précautions que possible lors de la manipulation de la base.

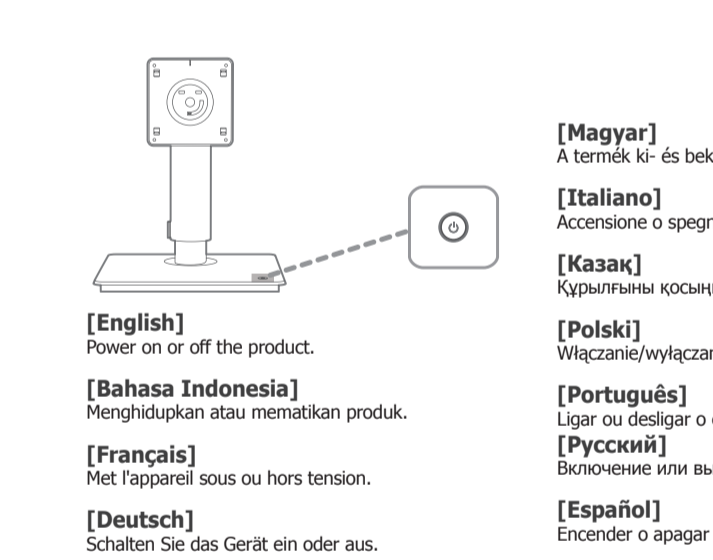
#### [Deutsch]

Packen Sie das Gerät aus und prüfen Sie, ob alle nachfolgend aufgeführten Gegenstände mitgeliefert wurden. Kontaktieren Sie den Händler, bei dem Sie das Produkt gekauft haben, wenn etwas fehlt. Das Aussehen des lieferbaren Zubehörs und der lieferbaren Teile kann vom dargestellten Bild abweichen. Der mitgelieferte Sockel enthält eine Leiterplatte. Gehen Sie vorsichtig mit dem Sockel um.

#### [Magyar]

Csomagolja ki a terméket, és ellenőrizze, hogy a csomag tartalmazza-e a következő tartozékok mindegyikét. Ha bármely tétel hiányzik, lépjen kapcsolatba a kereskedővel, akitől a készüléket vásárolta. A tényleges alkatrészek és a külön kapható tartozékok megjelenése különbözhet a képen láthatótól. A termékhez mellékelत talpban áramköri kártya található. A talpat ezért óvatosan kell kezelni.

## Front / Avant



**[Magyar]**  
A termék ki- és bekapcsolása.

**[Italiano]**  
Accensione o spegnimento del prodotto.

**[Қазақ]**  
Құрылғыны қосқыңыз немесе өшіріңіз.

**[Polski]**  
Włączanie/wyłączanie zasilania produktu.

**[Português]**  
Ligar ou desligar o equipamento.

**[Русский]**  
Включение или выключение устройства.

**[Español]**  
Encender o apagar el producto.

**[Svenska]**  
Zapínanie alebo vypínanie produktu.

**[Türkçe]**  
Ürünü açın veya kapatın.

**[日本語]**  
製品の電源をオンまたはオフにします。

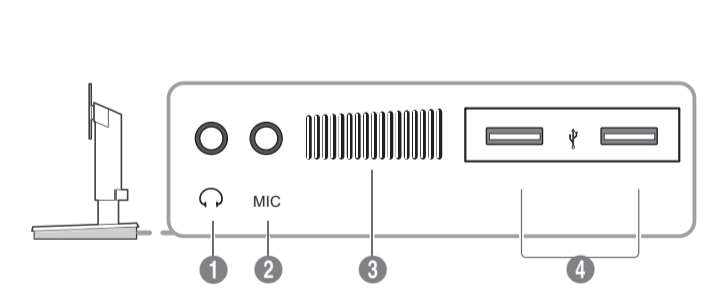
**[简体中文]**  
打开或关闭产品电源。

**[繁體中文]**  
開啟或關閉產品電源。

**[한국어]**  
제품을 켜고 끌 때 누릅니다.

**[العربية]**  
تشغيل المنتج أو إيقاف تشغيله.

## Right Side View / Vue laterale droite



**[English]**  

- Connect to an audio output device such as headphones.
- Connect to a microphone.
- Speaker (located on both sides).
- Connect to a USB device.

**[Bahasa Indonesia]**  

- Menghubungkan perangkat input audio seperti headphone.
- Hubungkan ke mikrofon.
- Speaker (ada di kedua sisi).
- Menghubungkan ke perangkat USB.

**[Français]**  

- Permet le branchement à un périphérique de sortie audio tel qu'un casque.
- Connexion à un microphone.
- Haut-parleur (sur les deux côtés).
- Connexion à un périphérique USB.

**[Deutsch]**  

- Zur Verbindung mit einem Audio-Ausgabegerät wie beispielsweise einem Kopfhörer.
- Verbinden mit einem Mikrofon.
- Lautsprecher (auf beiden Seiten).
- Anschließen an ein USB-Gerät.

**[Magyar]**  

- Csatlakoztass egy kimeneti hangrendszerhez, például fejhallgatóhoz.
- Csatlakoztasson mikrofont.
- Hangszóró (mindkét oldalon elhelyezve).
- USB-eszköz csatlakoztatása.

**[Italiano]**  

- Consente il collegamento a una periferica audio, ad esempio alle cuffie.
- Collegamento a un microfono.
- Altoparlanti (su entrambi i lati).
- Collegare a un dispositivo USB.

**[Қазақ]**  

- Қулақаспаптар сияқты дыбыс шығару құрылғысына қосады.
- Микрофонға қосады.
- Динамик (екі жағында орналасқан).
- USB құрылғысына қосыңыз.

**[Polski]**  

- Podłączenie do wyjściowego urządzenia audio, na przykład słuchawek.
- Służy do podłączania mikrofonu.
- Głośnik (znajduje się po obu stronach).
- Podłącz urządzenie USB.

# Quick Setup Guide

# Guide d'installation rapide



#### [Italiano]

Disimballare il prodotto e verificare che tutte le parti siano presenti. Se uno o più elementi dovessero mancare, contattare il rivenditore da cui si è acquistato il prodotto. L'aspetto dei componenti e degli accessori venduti separatamente può variare rispetto immagine fornita. La base del piedistallo in dotazione con questo prodotto contiene un circuito stampato. Maneggiare la base con cautela.

#### [Қазақ]

Құрылғының бұмасын шешіп, төмендегі бөлшектердің барлығы бар екенін тексеріп алыңыз. Егер кез келген бір элемент жоқ болса, құрылғыны сатқан сатушыға хабарласыңыз. Құрамдас бөлшектердің және бөлек сатып алынған элементтердің көрінісі көрсетілген суреттен өзгеше болуы мүмкін. Осы құрылғымен берілген тіреуіш негізі схемалық тақтаны қамтиды. Негізді ұстау кезінде абайлаңыз.

#### [Polski]

Rozpakuj urządzenie i sprawdź, czy są dostępne wszystkie poniższe elementy. W przypadku braku jakiegokolwiek elementu skontaktować się z przedstawicielem handlowym. Wygląd elementów znajdujących się w opakowaniu oraz akcesoriów sprzedawanych oddzielnie może się różnić od elementów pokazanych na ilustracji. Baza podstawy dostarczana z produktem zawiera płytkę drukowaną. Zachować ostrożność podczas przenoszenia bazy.

#### [Português]

Tire o produto da embalagem e verifique se todos os conteúdos seguintes foram incluídos. Contacte o revendedor onde comprou o produto, se algum dos itens estiver em falta. O aspecto dos componentes e dos itens vendidos em separado pode ser diferente da imagem apresentada.

A base do suporte fornecida com este produto contém uma placa de circuito. Deve ter cuidado ao manusear a base.

#### [Русский]

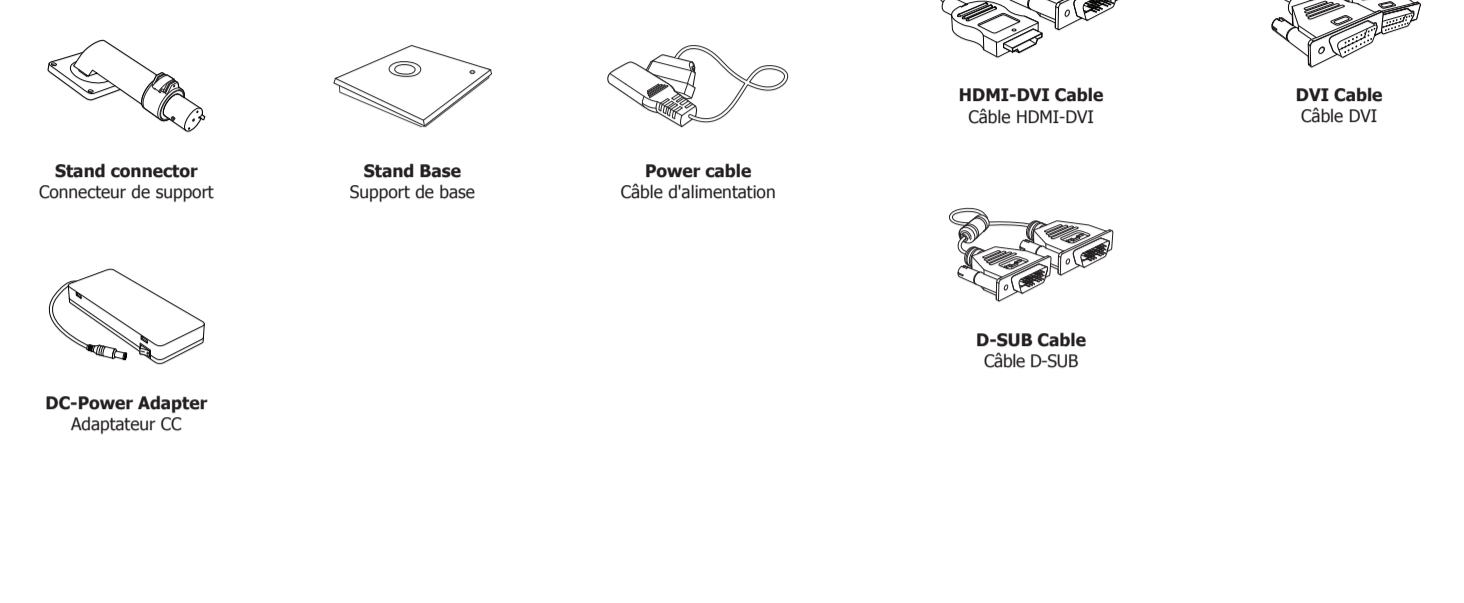
Распакуйте устройство и проверьте комплект поставки. Если что-либо из комплекта поставки отсутствует, обратитесь к дилеру, у которого вы приобрели изделие. Внешний вид компонентов и элементов, приобретаемых отдельно, может отличаться от тех, которые показаны на рисунке. Основание подставки, входящее в комплект поставки изделия, содержит монтажную плату. При работе с основанием необходимо проявлять осторожность.

## Checking the Components / Comprobación de los componentesteur

#### Manuals / Manuel



#### Other / Autres



#### [Español]

Desembale el producto y compruebe que no falte ninguna de las piezas siguientes. Póngase en contacto con el distribuidor que le vendió el producto en caso de que falte algún elemento. El aspecto real de los componentes y elementos que se venden por separado puede ser diferente del de la ilustraciones.

La base del soporte suministrada con este producto contiene una placa de circuito impreso. Debe tener cuidado cuando manipule dicha base.

#### [Svenska]

Rozbalte výrobok a skontrolujte, či boli prítelené všetky nasledujúce veci. Ak niektorá položka chýba, obráťte sa na predajcu, u ktorého ste výrobok zakúpili. Vzhľad samostatne predaných komponentov a položiek sa môže líšiť od uvedeného obrázka. Podstavec stojana dodávaný s týmto výrobkom obsahuje dosku plošných spojov. S podstavcom je potrebné manipulovať opatrne.

#### [Türkçe]

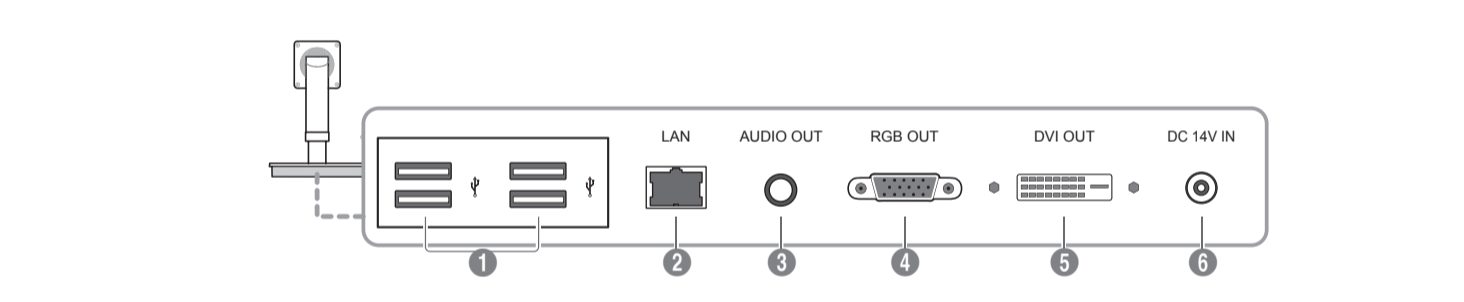
Ürünü paketinden çıkarm ve aşağıdaki parçaların pakette olup olmadığını kontrol edin. Eskiş öşe varsa, ürünü satın aldığınız satıcıya başvurun. Ayrı satılan parçaların ve eşyalarn görünümünü gösterilen görüntüden farklı olabilir. Bu ürüne birlikte verilen altlık tabanı bir devre kartı içermektedir. Altlık kullanırken dikkat edilmelidir.

#### [日本語]

製品を開梱し、以下の内容がすべて含まれていることを確認します。不足している物がある場合は、製品を購入された販売店にお問い合わせください。内容物および別売品の外観は、表示とは異なる場合があります。製品のスタンド ベースには回路基板が入っています。スタンド ベースの取り扱いには十分に注意してください。

\* 付属の電源コードセットは本製品のみにご使用ください。他の電気機器には使用しないでください。

## Reverse Side / Face arriere



#### [English]

- Connect to a USB device.
- Connect to a network using the LAN cable.
- Connect to an audio output device such as headphones.
- Connect to the monitor using the D-SUB cable.
- Connect to the monitor using the DVI cable.
- Connects to the DC power adapter.

#### [Bahasa Indonesia]

- Menghubungkan ke perangkat USB.
- Terhubung ke jaringan lewat kabel LAN.
- Menghubungkan perangkat input audio seperti headphone.
- Hubungkan ke monitor dengan kabel D-SUB.
- Hubungkan ke monitor dengan kabel DVI.
- Terhubung ke adaptor arus DC.

#### [Français]

- Connexion à un périphérique USB.
- Permet le branchement à un réseau via le câble LAN.
- Permet le branchement à un périphérique de sortie audio tel qu'un casque.
- Connexion au moniteur à l'aide du câble D-SUB.
- Connexion au moniteur à l'aide d'un câble DVI.
- Permet le branchement à l'adaptateur d'alimentation CC.

#### [Deutsch]

- Anschließen an ein USB-Gerät.
- Zur Verbindung mit einem PC über ein LAN-Kabel.
- Zur Verbindung mit einem Audio-Ausgabegerät wie beispielsweise einem Kopfhörer.
- Schließen Sie den Monitor mit einem D-SUB-Kabel an.
- Schließen Sie den Monitor mit einem DVI-Kabel an.
- Für den Anschluss des Netzleits.

#### [Magyar]

- USB-eszköz csatlakoztatása.
- Csatlakozás egy hálózathoz LAN kábellel.
- Csatlakozás egy kimeneti hangrendszerhez, például fejhallgatóhoz.
- A D-SUB kábellel csatlakoztassa a monitorhoz.
- A DVI-kábellel csatlakoztassa a monitorhoz.
- Csatlakozás az egyenáramú adapterhez.

#### [Italiano]

- Collegare a un dispositivo USB.
- Consente il collegamento a una rete mediante il cavo LAN.
- Consente il collegamento a una periferica audio, ad esempio alle cuffie.
- Collegamento al monitor mediante cavo D-SUB.
- Collegamento al monitor mediante cavo DVI.
- Consente il collegamento all'alimentatore CC.

#### [Қазақ]

- USB құрылғысына қосыңыз.
- Желіге жергілікті желі кәбелі арқылы қосылады.
- Қулақаспаптар сияқты дыбыс шығару құрылғысына қосады.
- Мониторға D-SUB кәбелі арқылы қосады.
- Мониторға DVI кәбелі арқылы қосады.
- Тұрақты ток адаптеріне қосылады.

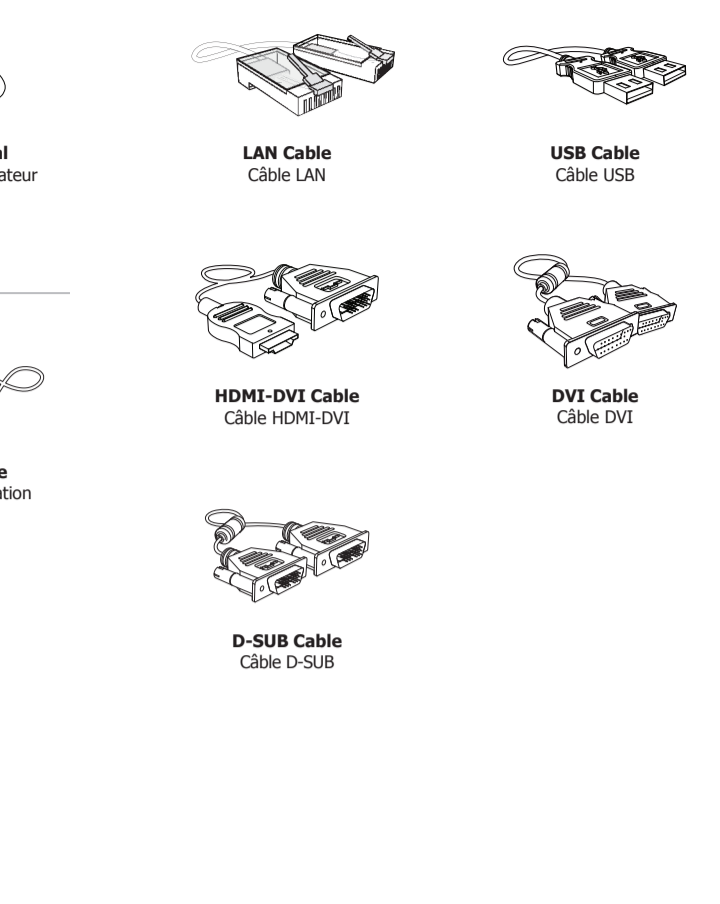
#### [Polski]

- Podłącz urządzenie USB.
- Podłączenie do sieci za pomocą kabla LAN.
- Podłączenie do wyjściowego urządzenia audio, na przykład słuchawek.
- Umożliwia podłączenie urządzeń przy pomocy kabla D-SUB.
- Umożliwia podłączenie urządzeń przy pomocy kabla DVI.
- Podłączenie do zasilacza prądu stałego.

#### [Português]

- Ligue a um dispositivo USB.
- Para ligar a uma rede utilizando um cabo LAN.
- Para ligar a um dispositivo de saída de áudio, tal como auscultadores.
- Para ligar ao monitor utilizando o cabo D-SUB.
- Para ligar ao monitor utilizando um cabo DVI.
- Para ligar o adaptador de alimentação CC.

#### Sold separately / Vendus séparément



#### [简体中文]

拆开产品包装，检查是否有以下物件。如果缺少任何物件，请与您向其购买本产品的经销商联系。零部件和单独出售物件的外观，可能与图中所示略有差异。本产品随附的支架底座包含电路板。处理底座时要小心。

生产企业 (TSEC)：天津三星电子有限公司  
地址 (TSEC)：天津市西青区津港公路微电子工业区微四路  
生产企业 (DONGYU)：中山东域电子有限公司  
地址 (DONGYU)：广东省中山市东区中山五路嘉华电子城内A栋3-4楼

#### [繁體中文]

打開產品包裝檢查以下物件是否齊全。若缺少任何物品，請洽售出本產品的經銷商。單獨銷售的元件和品項的外觀可能與影像所示不同。本產品隨附的支架底座包含電路板。處理底座時要小心。

#### [한국어]

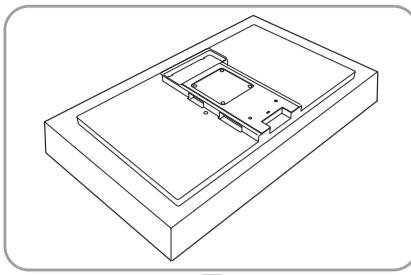
제품의 포장을 열고, 모든 구성품이 있는지 확인하세요. 빠진 품목이 있으면 구매한 판매점에 문의하세요. 구성품과 별매품의 그림은 실물과 다를 수 있습니다. 제품의 스탠드에는 보드가 내장되어 있으나, 취급에 주의해 주시기 바랍니다.

#### [العربية]

أرج المنتج من عبوته وتأكد من أن جميع المحتويات التالية مرفقة مع المنتج. اتصل بالناجر الذي قمت بشراء المنتج منه في حالة فقدان أي مكون. قد يختلف شكل المكونات والمواسم التي يتم بيعها بشكل منفصل عن الصورة المعروضة. تحتوي قاعدة الحامل المرفقة مع هذا المنتج على لوحة دائرة كوبرية. يجب تجنب الحذر عند التعامل القاعدة.

التوصيل بجهاز USB.  
التوصيل بالشبكة باستخدام كبل شبكة اتصال محلية LAN.  
التوصيل بجهاز إخراج صوت مثل سماعات الرأس.  
التوصيل بجهاز العرض باستخدام كبل D-SUB.  
التوصيل بجهاز العرض باستخدام كبل DVI.  
التوصيل بمحول طاقة للتليار المستمر.

## Attaching the Stand / Fixation du socle



### [English]

Do not unfasten the lock or remove the fixing pin on the stand before attaching the stand base to the stand. Ensure the monitor that will be connected to the stand complies with VESA standards. The monitor images in this manual are for reference only. Monitor is sold separately.

### [Bahasa Indonesia]

Jangan mengendurkan kunci atau melepas pin pengaman pada kaki sebelum memasangudukan kaki ke kaki. Pastikan monitor terpasang ke kaki yang memenuhi standar VESA. Gambar monitor di dalam buku petunjuk ini hanya acuan. Monitor dijual terpisah.

### [Français]

Ne desserrez pas le système de verrouillage et ne retirez pas la goupille de sécurité du support avant de fixer la base-support au support. Assurez-vous que le moniteur à raccorder au support est conforme aux normes VESA. Les images de moniteur fournies dans le présent manuel ne sont données qu'à titre de référence. Le moniteur est vendu séparément.

### [Deutsch]

Lösen Sie die Sperre erst, oder entfernen Sie den Befestigungsstift aus dem Standfuß erst, nachdem Sie den Sockel mit dem Standfuß verbunden haben. Stellen Sie sicher, dass der mit dem Sockel verbundene Monitor die VESA-Standards erfüllt. Die Monitorabbildungen in diesem Handbuch dienen ausschließlich Referenzzwecken. Der Monitor ist separat erhältlich.

### [Magyar]

Ne oldja ki a reteszt és ne távolítsa el a rögzítőcsapot az állványon, mielőtt az állvány alagját az állványhoz rögzíti. Ügyeljen arra, hogy az állványhoz csatlakoztatni kívánt monitor megfelel a VESA szabványoknak. A útmutatóban szereplő, monitort ábrázoló képek csupán szemléltetésként szolgálnak. A monitor külön vásárolható meg.

### [Italiano]

Non sganciare il dispositivo di blocco né rimuovere il perno di fissaggio sul piedistallo prima di collegare la base al piedistallo. Verificare che il monitor da collegare al piedistallo sia conforme agli standard VESA. Le immagini del monitor contenute nel presente manuale sono fornite solo a scopo di riferimento. Il monitor è venduto separatamente.

### [Қазақ]

Тіреуші негізін тіреуішке бекітуден бұрын құлпытты ашпаңыз немесе тіреуіштері бекіту істекшесін алып тастамаңыз. Тіреуішке қосылатын монитордың VESA стандарттарына сәйкес болуын қамтамасыз етіңіз. Бұл нұсқаулықтағы монитордың суреттері тек ақпарат ретінде берілген. Монитор бөлек сатылады.

### [Polski]

Przed przymocowaniem bazy podstawy do podstawy nie wolno odbezpieczać blokad ani wyjmować trzpienia ustalającego. Upewnij się, że monitor podłączany do podstawy spełnia wymagania standardów VESA. Monitorzy przedstawione w niniejszej instrukcji obsługi służą wyłącznie celom referencyjnym. Monitor jest sprzedawany oddzielnie.

### [Português]

Não solte o bloqueio nem remova o pino de fixação do suporte antes de fixar a base ao suporte. Certifique-se de que o monitor que vai fixar à base está em conformidade com as normas VESA. As imagens do monitor neste manual são apenas para referência. O monitor é vendido separadamente.

### [Русский]

Не открывайте фиксатор или не удаляйте фиксирующий штифт на подставке, прежде чем закрепить основание подставки к стойке. Убедитесь, что монитор, который будет подключен к подставке, соответствует стандарту VESA. Изображения монитора в этом руководстве приведены только для справки. Монитор продается отдельно.

### [Español]

No afloje el candado ni retire la clavija de fijación del soporte antes de conectar la base con el soporte. Asegúrese de que el monitor que va a conectar al soporte es compatible con los estándares VESA. Las imágenes del monitor que aparecen el manual tienen fines de referencia únicamente.

### [Svenska]

Ta inte bort låset eller låspinnen på stativet innan du sätter fast stativbasen på stativet. Se till att bildskärmen som ska anslutas till stativet uppfyller VESA-standarderna. Bildskärmsillustrationerna i den här handboken är endast i beskrivande syfte. Bildskärmen säljs separat.

### [Türkçe]

Altık tabanını altlığa takmadan önce altlığı sabitleme pimini çkartmayın ya da kilidi açmayın. Altlığa takılacak monitörün VESA standartlarına uygun olduğundan emin olun. Bu el kitabındaki monitör resimleri yalnızca referans amaçlıdır. Monitör ayrı olarak satılır.

### [日本語]

スタンド台をスタンドに取り付ける前に、スタンドのロックを解除したり、固定ピンを外したりしないでください。スタンドに接続するモニターは、VESA規格に準拠したものを使用してください。本マニュアルのモニターのイラストは参考用です。モニターは別売です。

### [简体中文]

将支架底座连接到支架之前，请勿松开锁定装置或取下固定钉。确保将要连接支架的显示器符合 VESA 标准。本手册中的显示器图像仅供参考。显示器单独出售。

### [繁體中文]

將支架底座連接至支架之前，請勿鬆開鎖定裝置或拔下固定釘。確定將要連接至支架的顯示器符合 VESA 標準。本手冊中的顯示器圖片僅供參考之用。顯示器單獨銷售。

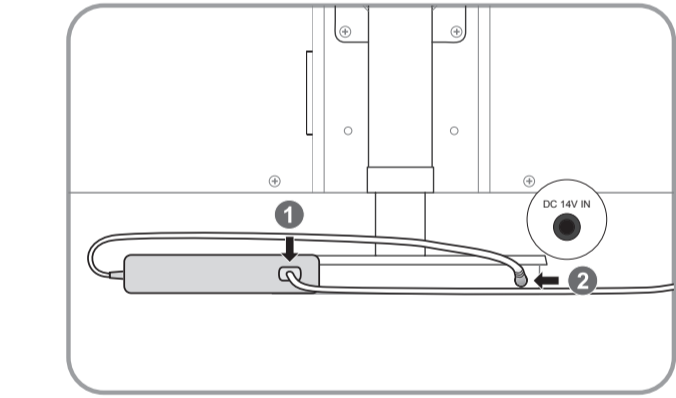
### [한국어]

조립하기 전 제품에 있는 고정장치를 바깥쪽으로 열거나 고정핀을 제거 하지 마세요. 스탠드에 장착할 모니터는 VESA규격을 지원하는 모니터이어야 합니다. 표시된 모니터 이미지는 참조용입니다. 모니터는 별도로 구입하셔야 합니다.

### [العربية]

لا تقم بفتح القفل أو إزالة مسامير التثبيت الموجودة بالحامل قبل تركيب القاعدة بالحامل. تأكد من توافق جهاز العرض الذي سيتم توصيله بالحامل مع معايير VESA. تستخدم صور جهاز العرض الواردة في هذا الدليل كمصور مرجعية فقط. باع جهاز العرض بشكل منفصل.

## Connecting the Power / Branchement de l'alimentation



### [English]

The color and shape of parts may differ from what is shown. Specifications are subject to change without notice to improve quality. The monitor images in this manual are for reference only. Monitor is sold separately. For details on how to connect the power cable to the monitor, refer to the monitor user manual.

### [Bahasa Indonesia]

Warna dan bentuk suku cadang mungkin berbeda dari yang ditunjukkan. Spesifikasi dapat berubah tanpa pemberitahuan sebelumnya untuk meningkatkan kualitas. Gambar monitor di dalam buku petunjuk ini hanya acuan. Monitor dijual terpisah. Untuk penjelasan rinci tentang cara menghubungkan kabel daya ke monitor, baca petunjuk pengguna monitor ini.

### [Français]

La couleur et la forme des pièces peuvent différer de ce qui est illustré. Les spécifications sont communiquées sous réserve de modifications sans préavis dans le but d'améliorer la qualité. Les images de moniteur fournies dans le présent manuel ne sont données qu'à titre de référence. Le moniteur est vendu séparément. Pour obtenir plus d'informations sur le branchement du câble d'alimentation au moniteur, consultez le manuel d'utilisation du moniteur.

### [Deutsch]

Die Farbe und Form von Teilen können sich von diesen Darstellungen unterscheiden. Unangekündigte Änderungen der technischen Daten des Geräts zum Zweck der Qualitätssteigerung sind vorbehalten. Die Monitorabbildungen in diesem Handbuch dienen ausschließlich Referenzzwecken. Der Monitor ist separat erhältlich. Einzelheiten zum Anschließen des Stromkabels an den Monitor finden Sie im Benutzerhandbuch des Monitors.

### [Magyar]

Az alkatrészek színe és alakja különbözhet a képen láthatótól. A műszaki jellemzők a teljesítmény javítása érdekében értesítés nélkül megváltozhatnak. A útmutatóban szereplő, monitort ábrázoló képek csupán szemléltetésként szolgálnak. A monitor külön vásárolható meg. A tápkábel monitorhoz való csatlakoztatásával kapcsolatos részleteket a monitor használati útmutatójában találja.

### [Italiano]

Il colore e la forma dei componenti possono variare rispetto all'immagine fornita. Le specifiche sono soggette a modifica senza preavviso al fine di migliorare le prestazioni del prodotto. Le immagini del monitor contenute nel presente manuale sono fornite solo a scopo di riferimento. Il monitor è venduto separatamente. Per i dettagli su come collegare il cavo di alimentazione al monitor, vedere il manuale dell'utente del monitor.

### [Қазақ]

Бөлшектердің түсі мен кескіні көрсетілген суреттен өзгеше болуы мүмкін. Сапаны жақсарту үшін техникалық сипаттары ескертусіз өзгертілуі мүмкін. Бұл нұсқаулықтағы монитордың суреттері тек ақпарат ретінде берілген. Монитор бөлек сатылады. Қуат кабелін монитормға қосу жөнінде толық мәлімет алу үшін монитормды пайдаланушыға арналған нұсқаулықты қараңыз.

### [Polski]

Kolor oraz kształt części mogą być inne niż na ilustracji. W celu polepszenia jakości producent zastrzega sobie prawo do zmiany specyfikacji bez wcześniejszego powiadomienia. Monitorzy przedstawione w niniejszej instrukcji obsługi służą wyłącznie celom referencyjnym. Monitor jest sprzedawany oddzielnie. Szczegóły dotyczące podłączenia kabla zasilania do monitora zawiera instrukcja obsługi.

### [Português]

A cor e a forma das peças pode ser diferente do apresentado. As características técnicas estão sujeitas a alterações sem aviso prévio de forma a melhorar a qualidade. As imagens do monitor neste manual são apenas para referência. O monitor é vendido separadamente. Para obter informações sobre como ligar o cabo de alimentação ao monitor, consulte o manual do utilizador do monitor.

🔗 See the User's Manual for further instructions for installation and adjustment. / Reportez-vous au manuel de l'utilisateur pour obtenir des instructions supplémentaires sur l'installation et le réglage.

## Before Connecting / Avant d'effectuer la connexion

### [English]

Do not connect the power cable until all connections are completed. Connecting the power cable during connection may damage the product. Check the types of ports at the back of the product you want to connect. For details on how to change the input source for your monitor, refer to the monitor user manual.

### [Bahasa Indonesia]

Jangan sambungkan kabel daya hingga semua penyambungan selesai. Menyambungkan kabel daya saat penyambungan berlangsung dapat merusak produk. Periksa jenis port di bagian belakang produk yang akan disambungkan. Untuk rincian cara mengganti sumber input untuk monitor Anda, lihat panduan pengguna monitor.

### [Français]

Ne branchez pas le câble d'alimentation avant que tous les branchements n'aient été établis. Si vous branchez le câble d'alimentation en cours de connexion, vous risquez d'endommager le produit. Vérifiez les types de ports auxquels vous souhaitez vous connecter à l'arrière du produit. Pour plus d'informations concernant le changement de la source d'entrée de votre moniteur, reportez-vous au manuel d'utilisation de ce dernier.

### [Deutsch]

Schließen Sie das Netzkabel nicht an, bevor alle Anschlüsse durchgeführt wurden. Wenn Sie das Netzkabel anschließen, während Sie die Anschlüsse durchführen, wird das Gerät möglicherweise beschädigt. Überprüfen Sie auf der Rückseite des Geräts die gewünschten Anschlüsse. Einzelheiten zum Ändern der Eingangsquelle des Monitors finden Sie im Benutzerhandbuch des Monitors.

### [Magyar]

A tápkábel csak akkor csatlakoztassa, amikor a többi csatlakoztatást már elvégezte. Ha csatlakoztatás közben csatlakoztatja a tápkábelt, a készülék károsodhat. Ellenőrizze, hogy milyen típusú csatlakozók vannak a csatlakoztatni kívánt készülék hátoldalán. A monitor bemeneti forrásának megváltoztatásáról a monitor használati útmutatójában olvashat részleteket.

### [Italiano]

Non collegare il cavo di alimentazione prima che tutte le connessioni siano state completate. Il collegamento del cavo di alimentazione durante la connessione di un dispositivo potrebbe danneggiare il prodotto. Controllare la tipologia delle porte sul retro del prodotto da collegare. Per maggiori informazioni su come modificare la sorgente di ingresso per il monitor, consultare il manuale dell'utente del monitor.

### [Қазақ]

Барлық қосылымдар аяқталғанға дейін қуат кабелін розеткаға қоспаңыз. Қуат кабелін қосылым барысында қосу құрылғыны зақымдауы мүмкін. Құрылғының артқы жағындағы қосқының келген порттар түрін тексеріңіз. Монитор үшін кіріс көзін өзгерту туралы толық мәлімет алу үшін монитормды пайдаланушыға арналған нұсқаулықты қараңыз.

### [Polski]

Nie podłączaj kabla zasilania, dopóki nie podłączysz wszystkich innych urządzeń. Podłączenie kabla zasilania podczas podłączania innego urządzenia może spowodować uszkodzenie produktu. Sprawdź rodzaje gniazd znajdujących się z tyłu produktu, który chcesz podłączyć. Szczegółowe informacje na temat zmiany źródła obrazu na monitorze znajdują się w instrukcji obsługi.

### [Português]

Não ligue o cabo de alimentação até todas as ligações estarem concluídas. Se ligar o cabo de alimentação durante a ligação pode danificar o produto. Verifique os tipos de portas na parte posterior do produto que pretende ligar. Para obter mais informações sobre como mudar a fonte de entrada do monitor, consulte o respectivo manual do utilizador.

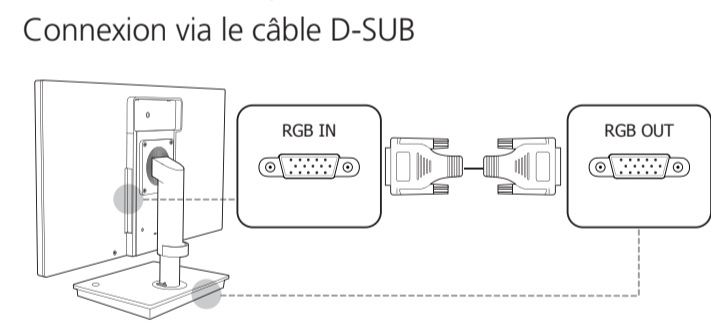
### [العربية]

لا تقم بتوصيل كبل الطاقة إلا بعد إكمال جميع التوصيلات. فتوصيل كبل الطاقة أثناء عملية التوصيل قد يؤدي إلى إتلاف المنتج. افحص أنواع المنافذ المتوفرة بالجانب الخلفي من المنتج الذي تريد توصيله. للحصول على توصيل حول كيفية تغيير مصدر إدخال جهاز العرض، راجع دليل المستخدم الخاص بجهاز العرض.

## Connecting to Stand / Connexion au socle

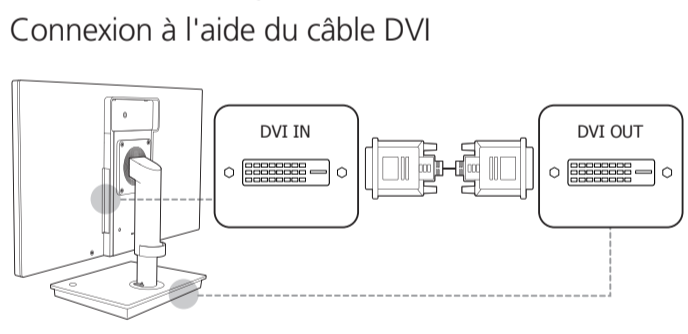
### Connexion Using the D-SUB Cable

Connexion via le câble D-SUB



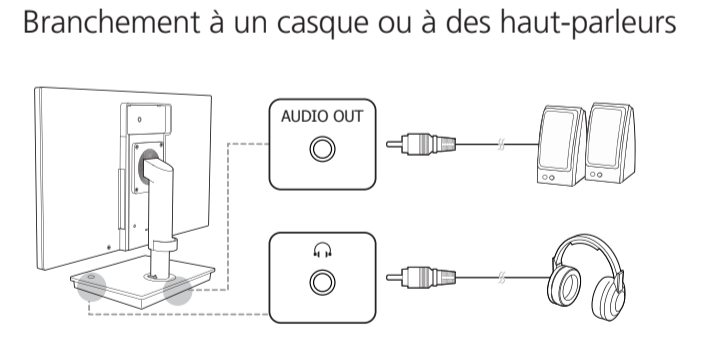
### Connection Using the DVI Cable

Connexion à l'aide du câble DVI



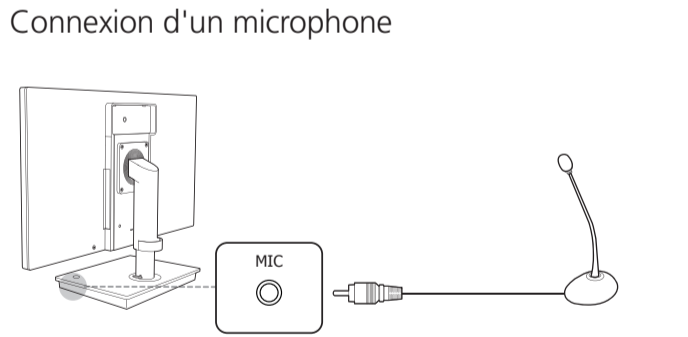
### Connecting to Headphones or Speakers

Branchement à un casque ou à des haut-parleurs



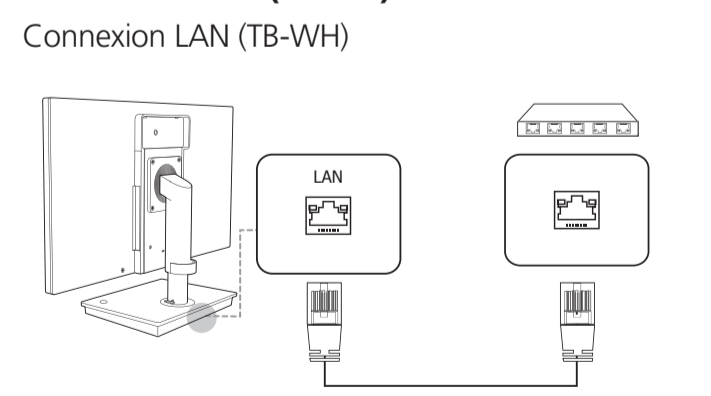
### Connecting a Microphone

Connexion d'un microphone



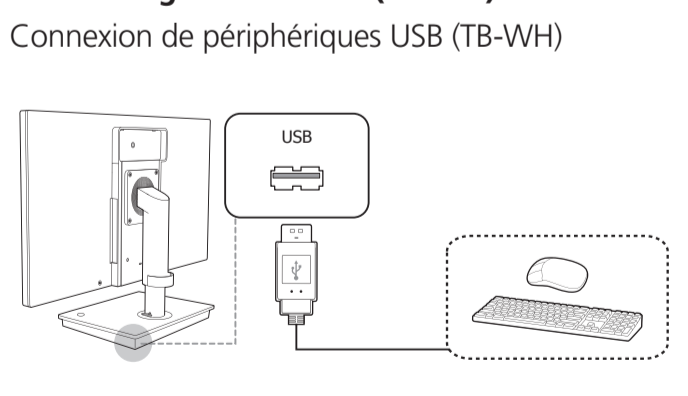
### LAN Connection (TB-WH)

Connexion LAN (TB-WH)



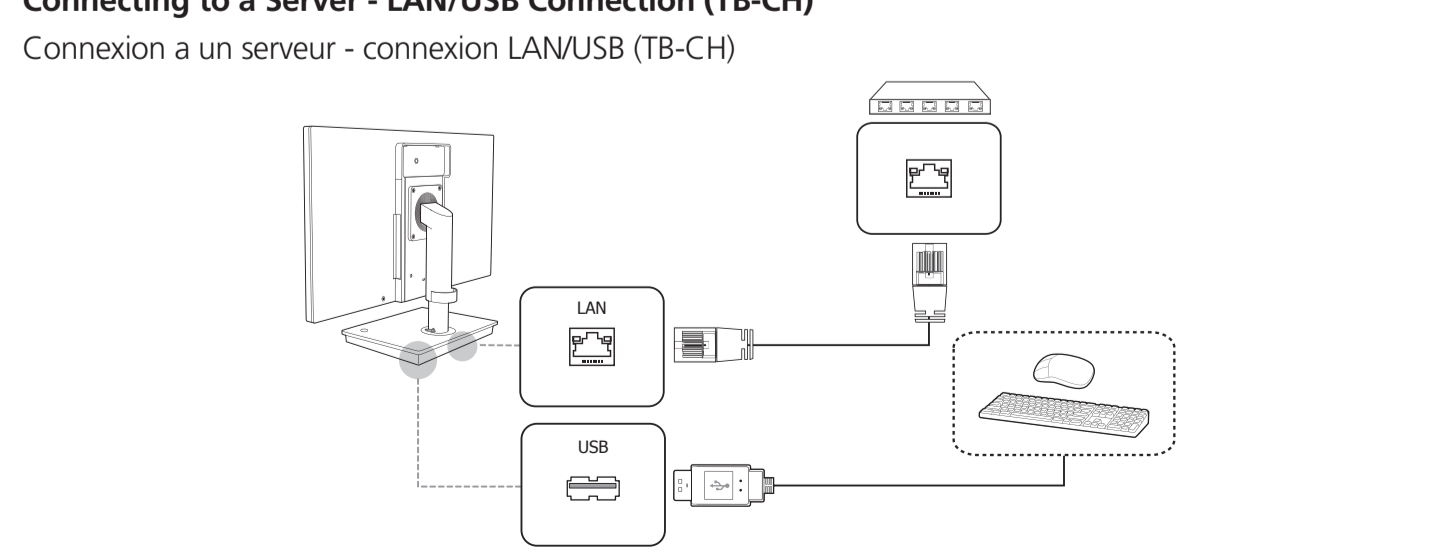
### Connecting USB Devices (TB-WH)

Connexion de périphériques USB (TB-WH)



### Connecting to a Server - LAN/USB Connection (TB-CH)

Connexion à un serveur - connexion LAN/USB (TB-CH)



### [العربية]

قد يختلف لون الأجزاء وشكلها عما هو موضح، والمواصفات عرضة للتغيير دون إشعار من أجل تحسين جودة المنتج. تستخدم صور جهاز العرض الواردة في هذا الدليل كمصور مرجعية فقط. باع جهاز العرض بشكل منفصل. للحصول على تفاصيل حول كيفية توصيل كبل التيار الكهربائي بجهاز العرض، راجع دليل المستخدم الخاص بجهاز العرض.