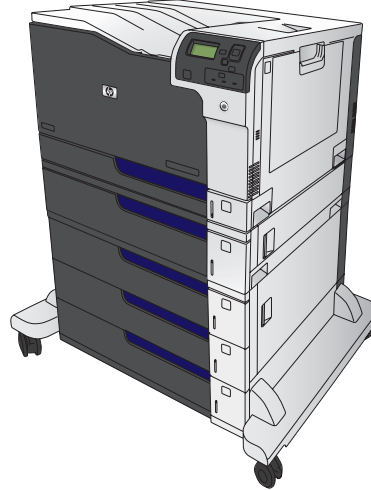
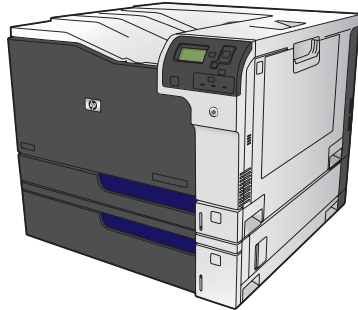




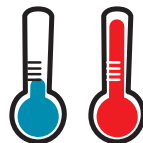
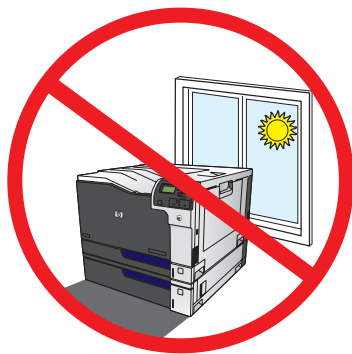
COLOR LASERJET ENTERPRISE CP5520

PRINTER SERIES IMPRIMANTE SÉRIE



- EN Installation Guide
- FR Guide d'installation
- DE Installationshandbuch
- IT Guida all'installazione
- ES Guía de instalación
- CA Guia d'instal·lació
- HR Vodič kroz instalaciju
- CS Průvodce instalací
- NL Installatiehandleiding
- FI Asennusopas
- EL Οδηγός εγκατάστασης
- HU Telepítési útmutató
- NO Installeringsveiledning
- PL Podręcznik instalacji
- PT Guia de instalação
- RO Ghid de instalare
- RU Руководство по установке
- SK Inštalčná príručka
- SL Priročnik za namestitev
- SV Installationshandbok
- TR Yükleme Kılavuzu

دليل التثبيت ● AR



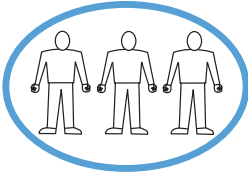
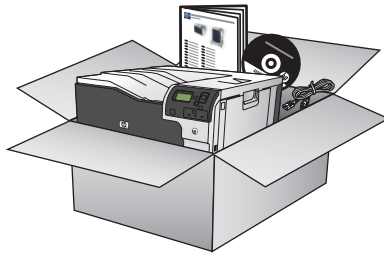
10° - 30°C
(50° - 86°F)



10% - 80%

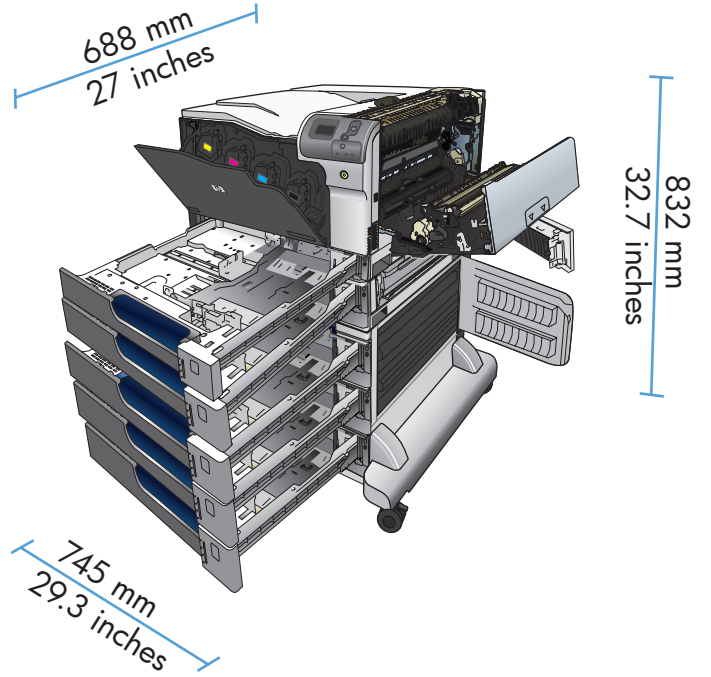
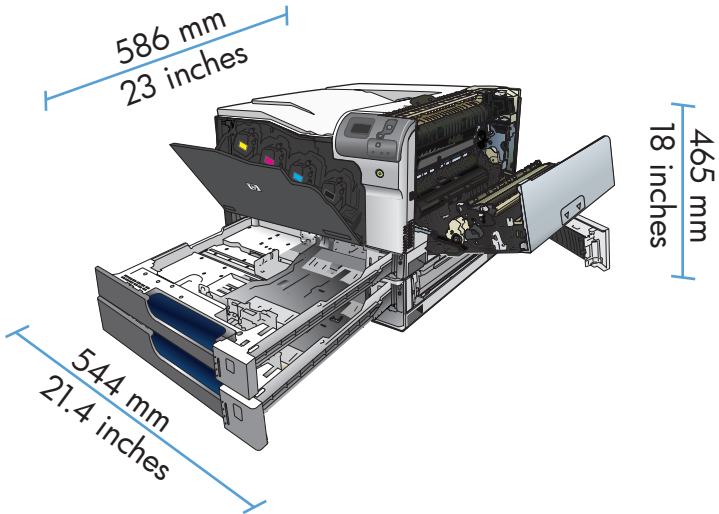
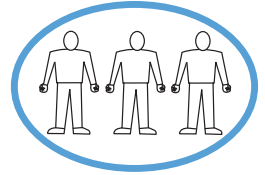
- EN** Select a sturdy, well-ventilated, dust-free area, away from direct sunlight to position the product.
- FR** Choisissez un support solide et un endroit propre, bien aéré et à l'abri du rayonnement direct du soleil pour placer votre produit.
- DE** Stellen Sie das Gerät an einem stabilen, gut durchlüfteten und staubfreien Ort auf, der direktem Sonnenlicht nicht ausgesetzt ist.
- IT** Posizionare il prodotto in un'area piana, ben ventilata, priva di polvere e lontana dalla luce diretta dei raggi solari.
- ES** Busque un lugar sólido, bien ventilado, sin polvo y alejado de la luz solar directa para colocar el producto.
- CA** Seleccioneu una superfície sòlida, ben ventilada, sense pols i allunyada de la llum directa del sol per situar el producte.
- HR** Proizvod postavite na čvrstu površinu do koje ne dopire izravno sunčevo svjetlo u dobro prozračenom prostoru bez prašine.
- CS** Pro umístění produktu vyberte stabilní, dobře větraný a bezprašný prostor mimo dosah přímého slunečního světla.
- NL** Plaats het apparaat op een stevige, goed geventileerde, stofvrije plek uit direct zonlicht.
- FI** Sijoita laite vakaalle alustalle hyvin ilmastoituun, pölyttömään paikkaan, johon aurinko ei paista suoraan.
- EL** Τοποθετήστε το προϊόν σε ένα σταθερό σημείο, σε καλά αεριζόμενο χώρο, χωρίς σκόνη και μακριά από το άμεσο ηλιακό φως.
- HU** A készüléket szilárd, jól szellőző, pormentes helyen állítsa fel, és ne tegye ki közvetlen napfény hatásának.
- NO** Plasser produktet i et stabilt, støvfritt område med god ventilasjon og utenfor direkte sollys.
- PL** Do umieszczenia produktu wybierz solidne, dobrze wentylowane i pozbawione kurzu miejsce, gdzie urządzenie nie będzie wystawione na bezpośrednie działanie promieni słonecznych.
- PT** Escolha um local firme, bem ventilado, sem poeira e longe da exposição direta à luz do sol para colocar o produto.
- RO** Pentru a amplasa produsul, alegeți un suport solid, aflat într-un loc bine ventilat și ferit de praful și de lumina soarelui.
- RU** Выберите для установки устройства хорошо проветриваемое непыльное помещение и не допускайте попадания прямых солнечных лучей на устройство.
- SK** Produkt umiestnite na stabilnom, dobre vetranom a bezprašnom mieste, na ktoré nedopadá priame slnečné svetlo.
- SL** Za postavitev naprave izberite trden, dobro prezračevan in čist prostor, ki ni izpostavljen neposredni sončni svetlobi.
- SV** Placera produkten i ett välventilerat, dammfritt utrymme och fritt från direkt solljus.
- TR** Ürünü yerleştirmek için, sağlam, iyi havalandırılmış, tozsuz, güneş görmeyen bir yer seçin.

اختر مكاناً ثابتاً، تتم تهويته بشكل جيد. خالياً من الغبار وغير عرضة لأشعة الشمس المباشرة لتضع فيه المنتج.

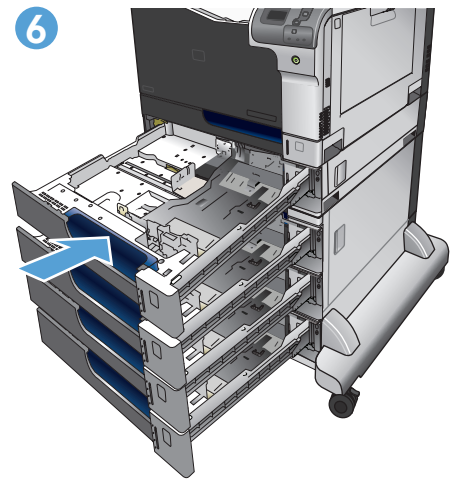
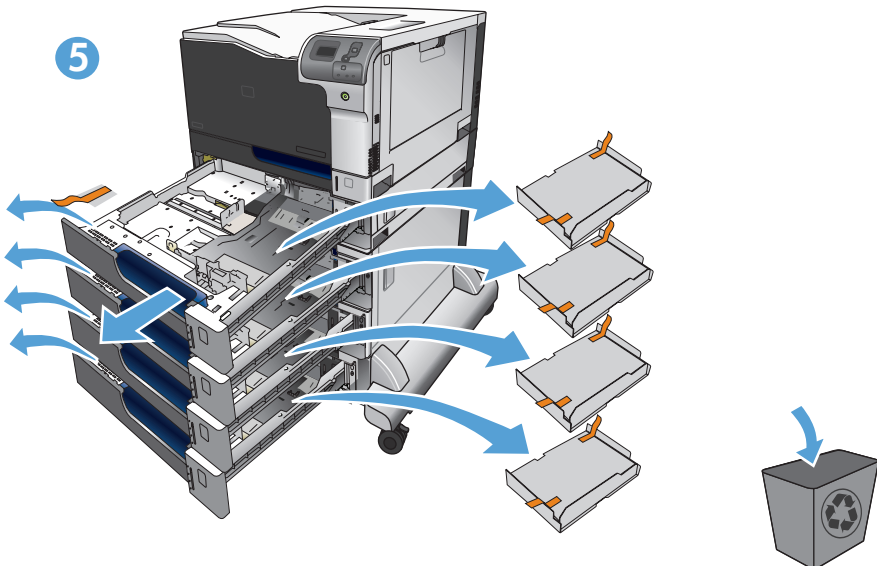
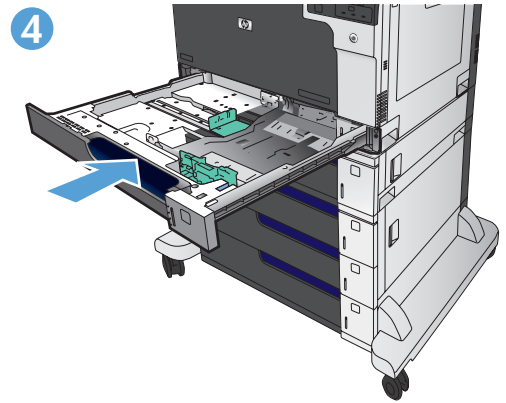
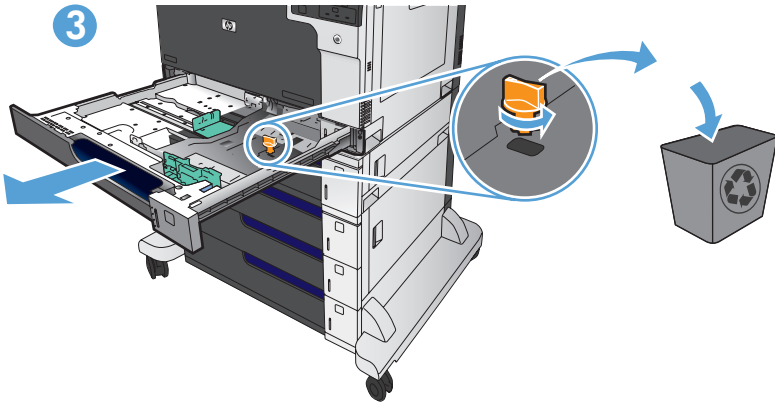
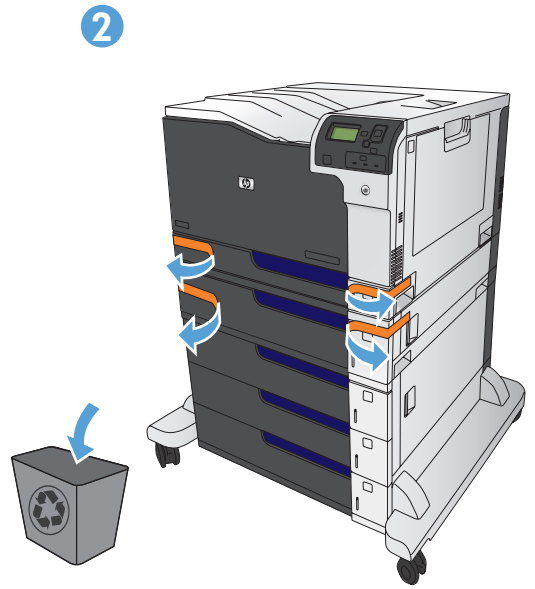
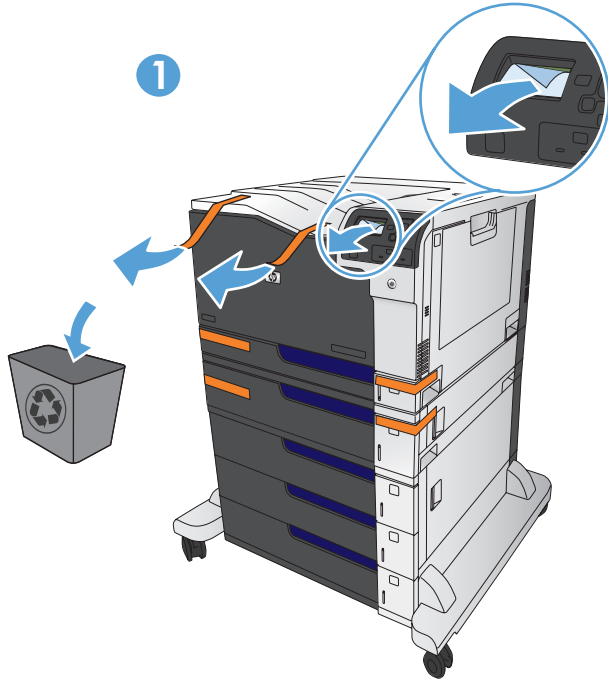


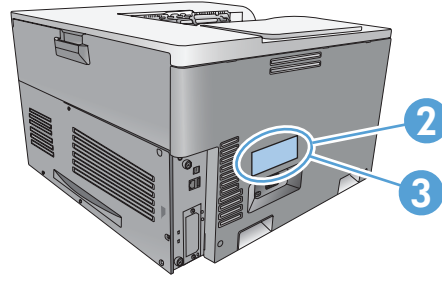
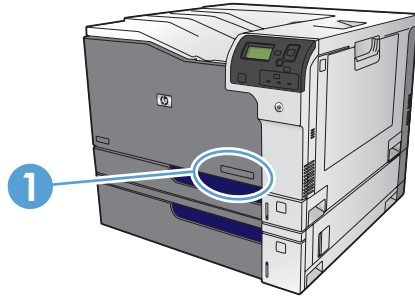
53.3 kg
117.3 lb

84 kg
184.8 lb



3





- EN** 1) Model number:
2) Product number:
3) Serial number:

- DE** 1) Modellnummer:
2) Produktnummer:
3) Seriennummer:

- ES** 1) Número de modelo:
2) Número de producto:
3) Número de serie:

- HR** 1) Broj modela:
2) Broj proizvoda:
3) Serijski broj:

- NL** 1) Modelnummer:
2) Productnummer:
3) Serienummer:

- EL** 1) Αριθμός μοντέλου:
2) Αριθμός προϊόντος:
3) Αριθμός σειράς:

- NO** 1) Modellnummer:
2) Produktnummer:
3) Serienummer:

- PT** 1) Número do modelo:
2) Número do produto:
3) Número de série:

- RU** 1) Номер модели:
2) Номер изделия:
3) Серийный номер:

- SL** 1) Številka modela:
2) Ime izdelka:
3) Serijska številka:

- TR** 1) Model numarası:
2) Ürün numarası:
3) Seri numarası:

- FR** 1) Numéro de modèle :
2) Numéro de produit :
3) Numéro de série :

- IT** 1) Numero di modello:
2) Numero di prodotto:
3) Numero di serie:

- CA** 1) Número de model:
2) Número de producte:
3) Número de sèrie:

- CS** 1) Číslo modelu:
2) Číslo produktu:
3) Sériové číslo:

- FI** 1) Mallinnumero:
2) Tuotenumero:
3) Sarjanumero:

- HU** 1) Típuszám:
2) Cikkszám:
3) Sorozatszám:

- PL** 1) Numer modelu:
2) Numer produktu:
3) Numer seryjny:

- RO** 1) Număr model:
2) Număr produs:
3) Număr de serie:

- SK** 1) Číslo modelu:
2) Číslo produktu:
3) Sériové číslo:

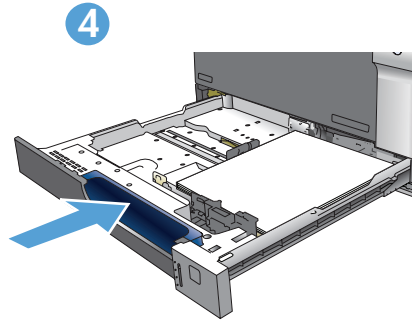
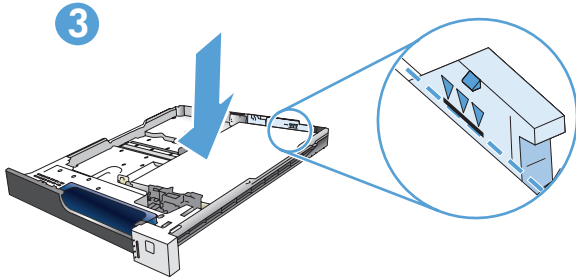
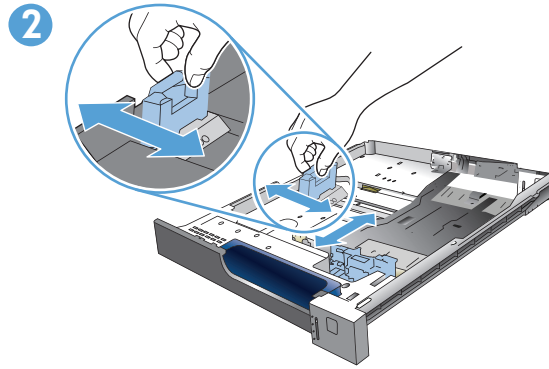
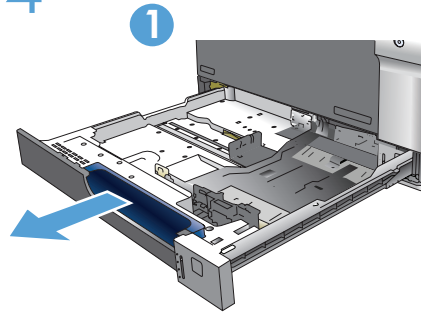
- SV** 1) Modellnummer:
2) Produktnummer:
3) Serienummer:

1) رقم الطراز: **AR**

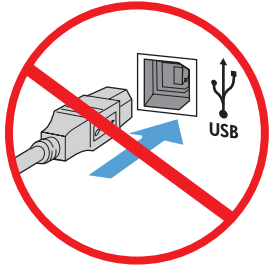
2) رقم المنتج:

3) الرقم التسلسلي:

4

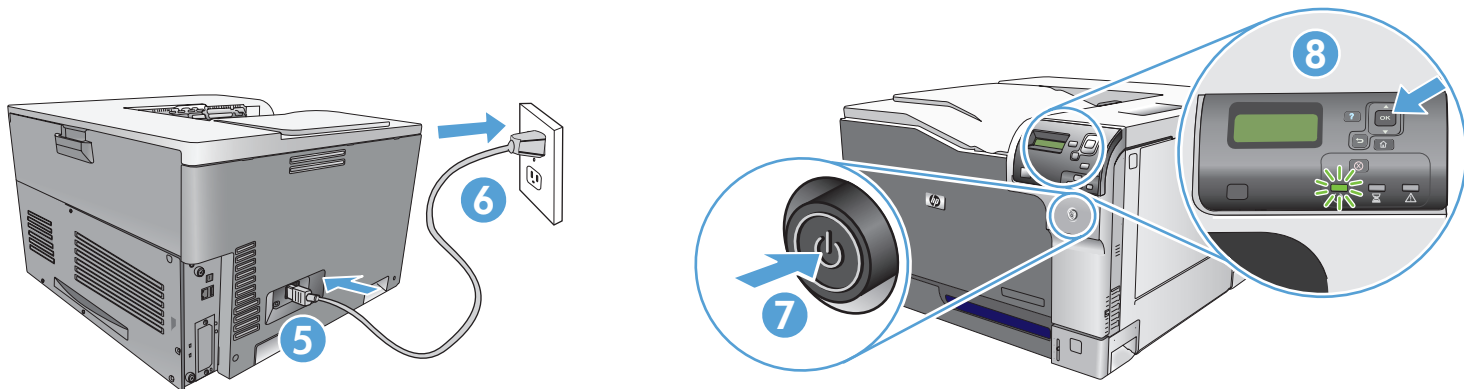


USB 



- EN** **Caution!** Do not connect the USB cable until prompted during software installation.
- FR** **Attention !** Ne branchez pas le câble USB avant d'y avoir été invité lors de l'installation du logiciel.
- DE** **Achtung!** Schließen Sie das USB-Kabel erst an, wenn Sie während der Softwareinstallation dazu aufgefordert werden.
- IT** **Attenzione:** non collegare il cavo USB finché non viene richiesto durante l'installazione del software.
- ES** **Precaución:** No conecte el cable USB hasta que se le solicite durante la instalación del software.
- CA** **Precaució:** No connecteu el cable USB fins que el programa d'instal·lació no us ho demani.
- HR** **Oprez!** Ne priključujte USB kabel dok se to od vas ne zatraži tijekom instalacije softvera.
- CS** **Varování!** Nepřipojujte kabel USB, dokud k tomu nebudete vyzváni během instalace softwaru.
- NL** **Let op!** Sluit de USB-kabel pas aan wanneer u daar tijdens de installatie van de software om wordt gevraagd.
- FI** **Muistutus!** Liitä USB-kaapeli vasta, kun asennusohjelma niin kehottaa.
- EL** **Προσοχή!** Μη συνδέετε το καλώδιο USB προτού εμφανιστεί το σχετικό μήνυμα προτροπής κατά την εγκατάσταση του λογισμικού.
- HU** **Figyelem!** Ne csatlakoztassa az USB-kábelt a szoftver telepítése közben, amíg erre a program nem kéri.
- NO** **Forsiktig!** Ikke koble til USB-kabelen før du får beskjed under installeringen av programvaren.
- PL** **Uwaga!** Nie należy podłączać kabla USB aż do momentu wyświetlenia monitu podczas instalacji oprogramowania.
- PT** **Cuidado!** Não conecte o cabo USB até ser solicitado durante a instalação do software.
- RO** **Atenție!** Nu conectați cablul USB înainte de a vi se solicita în timpul instalării software-ului.
- RU** **Внимание!** Не подключайте USB-кабель, пока не получите соответствующее сообщение в процессе установки ПО.
- SK** **Upozornenie!** Kábel USB nepřipáajte, kým na to nebudete vyzvaní počas inštalácie softvéru.
- SL** **Pozor!** Kabla USB ne priključite, dokler vas k temu ne pozove namestitveni program.
- SV** **Varning!** Anslut inte USB-kabeln förrän du uppmanas att göra det under programvaruinstallationen.
- TR** **Dikkat!** Yazılım yüklemesi sırasında isteninceye dek USB kablosunu bağlamayın.

تنبيه! لا تقم بتوصيل كبل USB حتى تتم مطالبتك بذلك أثناء عملية تثبيت البرنامج. **AR**



EN Connect the power cord between the product and a grounded ac outlet. Turn on the product. On the control panel, set the language and the date/time.

Caution: Make sure your power source is adequate for the product voltage rating. The voltage rating is on the product label. The product uses either 100-127 Vac or 220-240 Vac and 50/60 Hz. To prevent damage to the product, use only the power cord that is provided with the product.

FR Connectez le cordon d'alimentation entre le produit et une prise secteur avec mise à la terre. Mettez le produit sous tension. Réglez la langue, la date et l'heure depuis le panneau de commande.

Attention : Assurez-vous que votre source d'alimentation est adaptée à la tension nominale du produit. La tension nominale est indiquée sur l'étiquette du produit. Le produit utilise 100-127 volts c.a. ou 220-240 volts c.a. et 50/60 Hz. Afin d'éviter d'endommager le produit, utilisez uniquement le cordon d'alimentation fourni avec le produit.

DE Verbinden Sie das Netzkabel mit dem Gerät und einer geerdeten Steckdose mit Wechselspannung. Schalten Sie das Gerät ein. Legen Sie auf dem Bedienfeld Sprache und Datum/Uhrzeit fest.

Vorsicht: Stellen Sie sicher, dass Ihre Stromquelle für die Betriebsspannung des Geräts geeignet ist. Die Betriebsspannung finden Sie auf dem Geräteetikett. Das Gerät verwendet entweder 100 bis 127 Volt Wechselspannung oder 220 bis 240 Volt Wechselspannung und 50/60 Hz. Um Schaden am Gerät zu vermeiden, sollten Sie ausschließlich das Netzkabel verwenden, das im Lieferumfang des Geräts enthalten ist.

IT Collegare il cavo di alimentazione del prodotto a una presa CA con messa a terra. Accendere il prodotto. Impostare la lingua e la data/l'ora nel pannello di controllo.

Attenzione: accertarsi che la fonte di alimentazione sia adeguata alla tensione del prodotto. L'indicazione della tensione si trova sull'etichetta del prodotto. Il prodotto utilizza 100-127 V CA o 220-240 V CA e 50/60 Hz. Per evitare di danneggiare il prodotto, utilizzare solo il cavo di alimentazione fornito in dotazione.

ES Conecte el cable de alimentación al producto y a un enchufe de CA con toma de tierra. Encienda el producto. En el panel de control, establezca el idioma y la fecha y hora.

Precaución: Asegúrese de que la fuente de alimentación es adecuada para el voltaje del producto. La especificación del voltaje se encuentra en la etiqueta del producto. El producto utiliza 100-127 VCA o 220-240 VCA y 50/60 Hz. Para evitar daños al producto, utilice sólo el cable de alimentación que se proporciona con el mismo.

CA Endolieu el cable d'alimentació al producte i a una presa de corrent CA connectada a terra. Engageu el producte. Al tauler de control, definiu l'idioma i la data i hora.

Precaució: Assegureu-vos que la font d'energia és adequada per a la tensió nominal del producte. Trobareu la tensió nominal a l'etiqueta del producte. El producte fa servir 100-127 VCA o 220-240 VCA i 50/60 Hz. Per a evitar fer malbé el producte, feu servir només el cable d'alimentació que s'inclou amb el producte.

HR Pomoću kabela za napajanje priključite uređaj u električnu utičnicu s uzemljenjem. Uključite proizvod. Na upravljačkoj ploči postavite jezik i datum/vrijeme.

Oprez: Provjerite odgovara li izvor napajanja ulaznom naponu naznačenom na uređaju. Ulazni napon naznačen je na naljepnici na uređaju. Uređaj koristi struju napona 100-127 V ili 220-240 V pri 50/60 Hz. Kako ne biste oštetili uređaj, koristite samo kabel za napajanje koji je isporučen uz uređaj.

CS Zapojte napájecí kabel mezi produkt a uzeměnou zásuvku střídavého proudu. Zapněte produkt. Na ovládacím panelu nastavte jazyk a datum/čas.

Varování: Zkontrolujte, zda je zdroj napájení dostačující pro jmenovité napětí produktu. Jmenovité napětí naleznete na štítku produktu. Tento produkt využívá buď 100–127 V, nebo 220–240 V při 50/60 Hz. Abyste zabránili poškození produktu, používejte pouze napájecí kabel dodaný s produktem.

- NL** Sluit het netsnoer aan op het apparaat en steek de stekker in een geaard stopcontact. Schakel het apparaat in. Stel op het bedieningspaneel de taal en datum/tijd in.
Let op: controleer of de voedingsbron geschikt is voor het maximale voltage van het apparaat. Het maximale voltage vindt u op het apparaatlabel. Het apparaat werkt op 100-127 of 220-240 V wisselstroom en 50/60 Hz. Gebruik alleen het bij het apparaat geleverde netsnoer om schade aan het apparaat te voorkomen.
- FI** Liitä virtajohto laitteeseen ja maadoitettuun pistorasiaan. Kytke laitteeseen virta. Määritä ohjauspaneelista kieli, päiväys ja aika.
Muistutus: Varmista, että virtalähde vastaa laitteen jännitettä. Jännite on laitteen tyyppikilvessä. Laitteen jännite on joko 100 - 127 V vaihtovirta tai 220 - 240 V ja 50/60 Hz vaihtovirta. Käytä ainoastaan laitteen mukana toimitettua virtajohtoa. Muutoin laite voi vahingoittua.
- EL** Συνδέστε το καλώδιο τροφοδοσίας με το προϊόν και με μια γειωμένη πρίζα εναλλασσόμενου ρεύματος. Θέστε το προϊόν σε λειτουργία. Στον πίνακα ελέγχου, επιλέξτε τη γλώσσα και ρυθμίστε την ημερομηνία/ώρα.
Προσοχή: Βεβαιωθείτε ότι η πηγή τροφοδοσίας είναι επαρκής για την ονομαστική τιμή τάσης του προϊόντος. Η ονομαστική τιμή τάσης βρίσκεται στην ετικέτα του προϊόντος. Το προϊόν χρησιμοποιεί τροφοδοσία τάσης 100-127 Vac ή 220-240 Vac και συχνότητας 50/60 Hz. Για να αποτρέψετε την πρόκληση ζημιάς στο προϊόν, χρησιμοποιείτε αποκλειστικά το καλώδιο τροφοδοσίας που παρέχεται με το προϊόν.
- HU** Csatlakoztassa a tápkábelt a készülékhez és egy földelt fali aljzathoz. Kapcsolja be a készüléket. A kezelőpanelen állítsa be a nyelvet és a dátumot/időt.
Vigyázat: Ellenőrizze, hogy a készülék tápellátása megfelel-e a készülék feszültségbesorolásának. A feszültségbesorolás a készülék termék címkéjén található. A készülék működéséhez 100–127 VAC vagy 220–240 VAC feszültség szükséges, 50/60 Hz-en. A termék károsodásának elkerülése érdekében csak a készülékhez mellékelt tápkábelt használja.
- NO** Koble strømledningen til produktet og et jordet strømuttak. Slå på produktet. Angi språk og dato/klokkeslett på kontrollpanelet.
Forsiktig: Kontroller at strømkilden passer for spenningsspesifikasjonen for produktet. Du finner spenningsspesifikasjonen på produktetiketten. Produktet bruker enten 100–127 volt eller 220–240 volt og 50/60 Hz. Bruk bare strømledningen som følger med produktet, slik at du ikke skader produktet.
- PL** Podłącz przewód zasilający urządzenia do uziemionego gniazdka prądu zmiennego. Włącz zasilanie urządzenia. Ustaw język, datę i godzinę na panelu sterowania.
Uwaga: Upewnij się, że źródło zasilania spełnia wymagania specyfikacji urządzenia. Specyfikacje dotyczące napięcia znajdują się na etykiecie produktu. Produkt wymaga napięcia 100-127 V (prąd zmienny) lub 220-240 V (prąd zmienny) i częstotliwości 50/60 Hz. Aby uniknąć uszkodzenia urządzenia, należy stosować przewód zasilający dołączony do urządzenia.
- PT** Conecte o cabo de alimentação do produto a uma tomada de corrente alternada aterrada. Ligue o produto. No painel de controle, defina o idioma e a data/hora.
Cuidado: verifique se sua fonte de alimentação é adequada para a classificação de voltagem do produto. A classificação de voltagem está na etiqueta do produto. O produto usa 100-127 Vac ou 220-240 Vac e 50/60 Hz. Para evitar danos ao produto, use apenas o cabo de alimentação fornecido com o produto.
- RO** Conectați cablul de alimentare la produs și la o priză c.a. cu împământare. Porniți produsul. Setați limba și data/ora de la panoul de control.
Precauție: Asigurați-vă că sursa de alimentare este adecvată pentru tensiunea nominală a produsului. Tensiunea nominală este indicată pe eticheta produsului. Produsul utilizează fie 100-127 V c.a., fie 220-240 V c.a. și 50/60 Hz. Pentru a preveni deteriorarea produsului, utilizați numai cablul de alimentare furnizat împreună cu produsul.
- RU** Подключите кабель питания к устройству и заземленной розетке переменного тока. Включите устройство. Установите язык, дату и время на панели управления.
Внимание! Убедитесь в том, что параметры вашей электросети соответствуют спецификациям устройства. Наклейка, расположенная на устройстве, содержит данные о напряжении. Устройство работает при напряжении 100–127 В или 220–240 В переменного тока и при частоте 50/60 Гц. Для предотвращения повреждения устройства используйте только кабель, который поставляется вместе с устройством.

SK Pripojte napájací kábel medzi produkt a uzemnenú sieťovú zásuvku. Zapnite produkt. Na ovládacom paneli nastavte jazyk, dátum a čas.
Upozornenie: Uistite sa, či je zdroj napájania postačujúci pre menovité napätie produktu. Menovité napätie sa nachádza na štítku produktu. Produkt používa napätie 100 – 127 V (striedavý prúd) alebo 220 – 240 V (striedavý prúd) a 50/60 Hz. Používajte len napájací kábel dodaný s produktom, aby nedošlo k poškodeniu produktu.

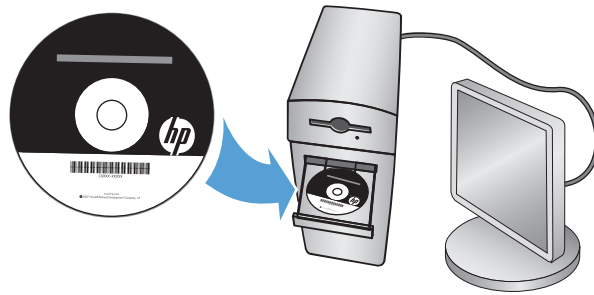
SL Z napajalnim kablom povežite napravo in ozemljeno vtičnico. Vklópite napravo. Na nadzorni plošči nastavite jezik ter datum in čas. Opozorilo: Preverite, ali vir napajanja ustreza nazivni napetosti naprave. Nazivna napetost je navedena na nalepki naprave. Naprava uporablja 100–127 Vac ali 220–240 Vac in 50/60 Hz. Da se izognete poškodbam naprave, uporabljajte samo priloženi napajalni kabel.

SV Anslut nätsladden mellan produkten och ett jordat växelströmsuttåg. Starta produkten. Ställ in språk och datum/tidpunkt på kontrollpanelen.
Varning! Kontrollera att strömkällan är tillräcklig för produktens nätspänning. Nätspänningen står angiven på produktens etikett. Produkten använder antingen 100–127 V växelström eller 220–240 V växelström samt 50/60 Hz. Undvik skada på produkten genom att endast använda nätsladden som medföljde produkten.

TR Güç kablosunu ürüne ve topraklı bir elektrik prizine bağlayın. Ürünü açın. Kontrol panelinde dil ve tarih/saat seçiminizi yapın. Dikkat: Güç kaynağınızın ürün voltaj değerine uygun olduğundan emin olun. Voltaj değeri, ürün etiketinde yazılıdır. Ürün 100-127 Vac veya 220-240 Vac ve 50/60 Hz ile çalışır. Ürünün hasar görmesini önlemek için, ürünle birlikte verilen güç kablosunu kullanın.

AR صل سلك الطاقة بين المنتج ومأخذ تيار متردد مؤرض. شغل المنتج. من لوحة التحكم. عين اللغة واضبط التاريخ/الوقت. تنبيه: تأكد من أن مصدر التيار الكهربائي يتناسب مع فولتية التشغيل القصوى الخاصة بالمنتج. يتم وضع فولتية التشغيل القصوى على ملصق المنتج. يستخدم المنتج 100-127 فولت تيار متردد أو 220-240 فولت تيار متردد و 50/60 هرتز. لتفادي إتلاف المنتج. لا تستخدم سوى سلك الطاقة المرفق بالمنتج.

5



- EN** The electronic User Guide and other documentation are on the CD that came with the product or in the HP Program folder on your computer. For the most current version of the User Guide, go to www.hp.com/support/cljcp5525.
- DE** Das elektronische Benutzerhandbuch sowie weitere Dokumentation befindet sich auf der CD, die dem Gerät beiliegt, oder im HP Programmordner auf Ihrem Computer. Die aktuelle Version des Benutzerhandbuchs finden Sie unter www.hp.com/support/cljcp5525.
- ES** La Guía del usuario electrónica se incluye junto con otra documentación en el CD suministrado con el producto o en la carpeta de programas HP de su equipo. Para obtener la versión más actualizada sobre la Guía del usuario, acceda a www.hp.com/support/cljcp5525.
- HR** Elektronički korisnički priručnik i ostala dokumentacija nalaze se na CD-u koji je isporučen s proizvodom ili se nalazi u mapi s HP programima na vašem računalu. Za najnoviju verziju Korisničkog priručnika idite na www.hp.com/support/cljcp5525.
- NL** De elektronische gebruikershandleiding en andere documentatie kunt u vinden op de cd-rom die bij het apparaat is geleverd of in de programmamap van HP op uw computer. Ga voor de meest recente versie van de gebruikershandleiding naar www.hp.com/support/cljcp5525.
- EL** Ο ηλεκτρονικός Οδηγός χρήσης και άλλο υλικό τεκμηρίωσης βρίσκονται στο CD που συνοδεύει το προϊόν ή στο φάκελο "HP Program" στον υπολογιστή σας. Για την πιο ενημερωμένη έκδοση του οδηγού χρήσης, μεταβείτε στη διεύθυνση www.hp.com/support/cljcp5525.
- NO** Den elektroniske brukerhåndboken og annen dokumentasjon finnes på CDen som fulgte med produktet, eller i HP-programmappen på datamaskinen. Den nyeste versjonen av brukerhåndboken finner du på www.hp.com/support/cljcp5525.
- PT** O Guia do usuário eletrônico e outras documentações estão no CD que acompanha o produto ou na pasta do programa HP no seu computador. Para obter a versão mais atual do Guia do usuário, visite www.hp.com/support/cljcp5525.
- RU** Руководство пользователя в электронном виде и другую документацию можно найти на компакт-диске, поставляемом с изделием, или в папке программ HP на компьютере. Самая последняя версия руководства пользователя доступна на веб-странице www.hp.com/support/cljcp5525.
- SL** Elektronski uporabniški priročnik in druga dokumentacija sta na CD-ju, ki je priložen izdelku, ali v mapi HP-jevih programov v računalniku. Najnovejšo različico uporabniškega priročnika najdete na www.hp.com/support/cljcp5525.
- TR** Elektronik ortamdaki Kullanım Kılavuzu ve diğer belgeler ürünle birlikte gelen CD'de veya bilgisayarınızdaki HP Program klasöründe bulunmaktadır. Kullanım Kılavuzunun en geçerli sürümü için www.hp.com/support/cljcp5525 adresini ziyaret edin.
- FR** Le guide de l'utilisateur au format électronique ainsi que d'autres documents se trouvent sur le CD livré avec le produit ou dans le dossier dédié aux programmes HP sur votre ordinateur. Consultez la dernière version du guide de l'utilisateur à l'adresse www.hp.com/support/cljcp5525.
- IT** Guida dell'utente in formato elettronico e documentazione aggiuntiva sono disponibili sul CD fornito con il prodotto o nella cartella dei programmi HP sul computer. La versione più recente della Guida dell'utente è disponibile all'indirizzo www.hp.com/support/cljcp5525.
- CA** La Guia de l'usuari electrònica i altra informació es troben al CD subministrat amb el producte o a la carpeta de programes HP del vostre ordinador. Per a obtenir la versió més actualitzada de la Guia de l'usuari, visiteu www.hp.com/support/cljcp5525.
- CS** Elektronická uživatelská příručka a další dokumentace je umístěna na disku CD-ROM dodaném se zařízením nebo v programové složce HP v počítači. Nejaktuálnější verzi uživatelské příručky naleznete na adrese www.hp.com/support/cljcp5525.
- FI** Sähköinen käyttöopas ja muut oppaat ovat laitteen mukana toimitetulla CD-levyllä tai tietokoneen HP-ohjelmakansiossa. Uusin käyttöoppaan versio on saatavissa osoitteesta www.hp.com/support/cljcp5525.
- HU** Az elektronikus formátumú Használati útmutató, illetve az egyéb dokumentációk megtalálhatók a készülékhez mellékelte CD-n, illetve a számítógépen a HP programcsoportban. A Használati útmutató legfrissebb verzióját letöltheti a www.hp.com/support/cljcp5525 webhelyről.
- PL** Elektroniczna instrukcja obsługi oraz pozostała dokumentacja znajduje się na dysku CD-ROM dołączonym do produktu lub w folderze programu firmy HP na komputerze. Najbardziej aktualna wersja instrukcji obsługi znajduje się pod adresem: www.hp.com/support/cljcp5525.
- RO** Ghidul pentru utilizator în format electronic și alte documentații se află pe CD-ul care a fost livrat cu produsul sau în folderul programului HP de pe computerul dvs. Pentru cea mai recentă versiune a ghidului pentru utilizator, accesați www.hp.com/support/cljcp5525.
- SK** Elektronická používateľská príručka a ďalšia dokumentácia sa nachádzajú na disku CD dodanom s produktom, prípadne v programovom priečinku HP v počítači. Najaktuálnejšiu verziu používateľskej príručky nájdete na adrese www.hp.com/support/cljcp5525.
- SV** Den elektroniska användarhandboken och annan dokumentation finns på den cd-skiva som medföljde produkten eller i HP-programmappen i datorn. Den senaste aktuella versionen av användarhandboken finns på www.hp.com/support/cljcp5525.
- AR** دليل المستخدم الإلكتروني والوثائق الأخرى موجودة على القرص المضغوط المرفق مع المنتج أو في مجلد برامج HP على الكمبيوتر لديك. للحصول على أحدث الإصدارات من دليل المستخدم، انتقل إلى www.hp.com/support/cljcp5525.

Copyright and License

© 2010 Copyright Hewlett-Packard Development Company, L.P.

Reproduction, adaptation or translation without prior written permission is prohibited, except as allowed under the copyright laws.

The information contained herein is subject to change without notice.

The only warranties for HP products and services are set forth in the express warranty statements accompanying such products and services. Nothing herein should be construed as constituting an additional warranty. HP shall not be liable for technical or editorial errors or omissions contained herein.

Part number: CE707-90931

Edition 1, 11/2010

FCC Regulations

This equipment has been tested and found to comply with the limits for a Class A digital device, pursuant to Part 15 of the FCC rules. These limits are designed to provide reasonable protection against harmful interference in a residential installation. This equipment generates, uses, and can radiate radio frequency energy, and if not installed and used in accordance with the instruction manual, may cause harmful interference to radio communications. Operation of this equipment in a residential area is likely to cause harmful interference in which case the user will be required to correct the interference at his own expense.

NOTE: Any changes or modifications to the printer that are not expressly approved by HP could void the user's authority to operate this equipment. Use of a shielded interface cable is required to comply with the Class A limits of Part 15 of FCC rules.

Trademark Credits

Windows® is a U.S. registered trademark of Microsoft Corporation.

Copyright et licence

© 2010 Copyright Hewlett-Packard Development Company, L.P.

Toute reproduction, adaptation ou traduction sans autorisation expresse par écrit est interdite, sauf dans les cas permis par les lois régissant les droits d'auteur.

Les informations contenues dans ce document peuvent être modifiées sans préavis.

Les seules garanties pour les produits et services HP sont décrites dans les déclarations de garantie expresses accompagnant ces mêmes produits et services. Les informations contenues dans ce document ne constituent en aucun cas une garantie supplémentaire. HP n'est pas responsable des erreurs d'ordre technique ou éditorial ou des omissions contenues dans ce document.

Numéro de référence : CE707-90931

Edition 1, 11/2010

Réglementations de la FCC

Ce matériel a été testé et respecte les limitations concernant les équipements numériques de classe A, conformément à l'article 15 de la réglementation FCC. Ces limites sont destinées à assurer une protection suffisante contre les interférences produites dans une installation résidentielle. Cet équipement génère, utilise et peut émettre des fréquences radioélectriques. S'il n'est pas installé et utilisé conformément au manuel d'instructions, il peut provoquer des interférences préjudiciables aux communications radio. L'utilisation de cet équipement dans une zone résidentielle peut provoquer des interférences préjudiciables. Dans un tel cas, il incombe à l'utilisateur de corriger ces interférences à ses propres frais.

REMARQUE : Toute modification apportée à l'imprimante sans le consentement de HP peut se traduire par la révocation du droit d'exploitation de l'équipement dont jouit l'utilisateur. L'utilisation d'un câble d'interface blindé est requise afin de satisfaire aux stipulations de l'article 15 des réglementations de la FCC sur les appareils de classe A.

Marques commerciales et déposées

Windows® est une marque déposée aux Etats-Unis de Microsoft Corporation.



CE707-90931

